



⟨R⟩ - Control Plus Extension 4

Montageanleitung / Installation instructions

Sicherheitshinweise



Rechtliche Hinweise

Diese Anleitung enthält u.a. wichtige Anmerkungen und Warnungen, deren Nichtbeachtung zu ernsthaften Personen- oder Anlagenschäden führen kann. Bitte lesen Sie die Anleitung vor Inbetriebnahme der ⟨R⟩-Control Plus Extension 4 (im folgenden Extension) aufmerksam durch. Ordnungsgemäßer Transport, korrekte Lagerung und Installation sowie sorgfältige Bedienung und Instandhaltung der Geräte sind entscheidend für den sicheren Betrieb.

Spannungsversorgung

Die Extension wurde für den Betrieb mit 230 V konzipiert.



Arbeiten am Versorgungsnetz dürfen nur von autorisiertem Elektrofachpersonal ausgeführt werden!



Lebensgefahr durch elektrischen Strom! Bei allen Montagearbeiten schalten Sie zunächst die Netzspannung frei.

Gehäusetemperatur

Für einen Betrieb im zugelassenen Temperaturbereich bis 40 °C darf der Gesamtstrom an allen vier Schaltausgängen in Summe 40 A nicht überschreiten. Für zwei nebeneinander liegende Ausgängen beträgt der zulässige Gesamtstrom 20 A.

Bestimmungsgemäßer Gebrauch

Die Extension darf nur wie in der Anleitung beschrieben verwendet werden. Es darf nur unbeschädigt und unter den angegebenen Umweltbedingungen eingesetzt werden. **Betreiben Sie das Gerät zu keinem anderen Zweck und nur in Innenräumen.**



Die Extension darf weiterhin nur in Verbindung mit dem ⟨R⟩-Control Plus IP 4 bzw. IP 8 eingesetzt werden. Auf diesen Geräten muss mindestens die Firmware Version 3.0.0.0 aufgespielt sein. Die zugehörige ⟨R⟩-Control App muss auf dem neusten Stand sein.

Alle Spezifikationen und mitgelieferte Software-Versionen können ohne vorherige Ankündigung geändert werden. Bitte informieren Sie sich auf www.rutenbeck.de über die aktuellen Dokumente und Software-Versionen des Gerätes.

Stellen Sie im Sinne der aktuellen Datenschutzrichtlinien sicher, dass nur autorisiertes Personal Zugang zu dem Gerät bzw. dem angeschlossenen Netzwerk hat. Verwenden Sie nur zertifizierte Kabel. Andere Kabel können Fehlfunktionen verursachen oder zur Zerstörung der Geräte führen.

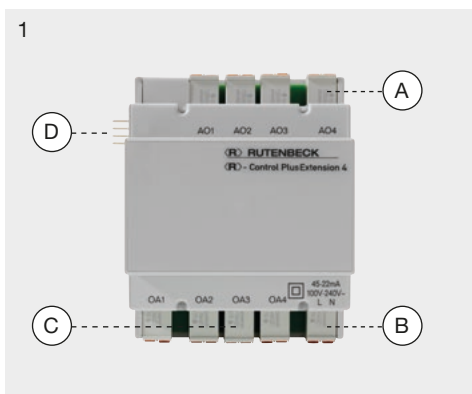
Allgemeines

Die Extension ist ein universelles, IP-basiertes Gerät zur Funktionserweiterung der Schalt- und Meldegeräte ⟨R⟩-Control Plus IP 4 bzw. IP 8.

Der 230 V Anschluss erfolgt über die abziehbare Steckklemme (B) mit zwei gekennzeichneten Steckkontakten. Das Gerät besitzt vier analoge Ausgänge 0–10 V (A), die zum Beispiel für Dimmfunktionen genutzt werden können.

Weitere vier Ausgänge (C) sind für jeweils bis zu 16 A, 230 V ausgelegt. Diese können paarweise gekoppelt (z. B. AO1 mit OA1) betrieben werden oder als separate, potentialfreie Schalterweiterung dienen.

Die Anbindung der Extension an ein Netzwerk erfolgt ausschließlich über einen ⟨R⟩-Control Plus IP 4 bzw. IP 8. Hierzu wird die Extension über die seitlichen Steckkontakte (D) angebunden. Alle Einstellungen und Programmierungen erfolgen ausschließlich per integriertem Web-Interface des angebundenen ⟨R⟩-Control Plus IP 4 bzw. IP 8.



Safety Information



Legal Information

These instructions contain informations such as important remarks and warnings that, if not observed, can lead to serious personal injuries or system damage. Please ensure that you read these instructions carefully before commissioning the ⟨R⟩-Control Plus Extension 4 (subsequently referred to as extension). The correct transport, storage and installation as well as careful operation and maintenance of the device are decisive for safe operation of the device.

Power supply

The extension has been designed for 230 V operation.



Work on the power supply network may only be performed by authorised electrician!



Risk to life from electric current! Ensure that the power supply is disconnected before performing any assembly work.

Housing temperature

The total current at all four switching outputs must not exceed 40 A for operation in the approved temperature range up to 40 °C.

The permissible overall current is 20 A for two adjacent outputs.

Intended use

The extension may only be used according to the descriptions contained in the instructions. The device may only be used provided that it is in a flawless condition and in the stated ambient conditions.

Do not use the device for any other purpose and ensure that it is only used indoors.



The extension may still only be used in conjunction with the ⟨R⟩-Control Plus IP 4 or IP 8. Firmware version 3.0.0.0 or higher must be installed on these devices. The corresponding ⟨R⟩-Control App must be up to date.

All specifications and supplied software versions are subject to change without notice. Please check www.rutenbeck.de for the latest documents and software versions of the device.

In accordance with the current data privacy guidelines, ensure that only authorised personnel is given access to the device or the connected network.

Only use certified cables. Other cables may cause malfunctions or lead to the destruction of the devices.

General Information

The Extension is a universal, IP-based device for functional extension of the ⟨R⟩-Control Plus IP 4 for functional extension of the ⟨R⟩-Control Plus IP 4 switching and signaling devices.

The 230 V connection is provided via the removable plug terminal (B) with two labelled terminal contacts. The device has four analogue outputs 0–10 V (A) which can be used for dimming functions, for example.

An additional four outputs (C) are designed for up to 16 A, 230 V each. These can be operated in pairs (e.g. AO1 with OA1) or can be used as separate, potential-free switch extensions.

The extension is connected to a network exclusively via an ⟨R⟩-Control Plus IP 4 or IP 8. For this purpose the extension is connected via the lateral plug contacts (D).

All settings and programming are carried out exclusively via the integrated web interface on the connected ⟨R⟩-Control Plus IP 4 or IP 8.

Installation



Anschließen der Netzspannung

⚠ Lebensgefahr! Schalten Sie die Netzspannung vor dem Anschließen frei.

Beachten Sie bei Arbeiten in und an elektrischen Anlagen die fünf Sicherheitsregeln nach DIN VDE 0105:

- 1 Freischalten
- 2 Gegen Wiedereinschalten sichern
- 3 Spannungsfreiheit allpolig feststellen
- 4 Erden und kurzschließen
- 5 Benachbarte unter Spannung stehende Teile abdecken.

Beachten Sie das Anschlussbild 2 (exemplarisch zusammen mit dem ⟨R⟩-Control Plus IP 4 dargestellt) und schließen Sie die Netzspannung sowie die Schaltausgänge (Leiterquerschnitt maximal 2,5 mm²) entsprechend an.

Achten Sie beim Zusammenstecken der Geräte auf eine parallele Positionierung der Steckverbinderkontakte (D), so dass diese nicht verbogen werden.

Führen Sie die Anschlussleitungen der analogen Ausgänge AO1–AO4 so kurz wie möglich aus. Dies vermeidet gegebenenfalls Fehlfunktionen der Peripheriegeräte durch Spannungsabfall auf der Leitung.

Um eine Beeinflussung des Netzwerks durch Störungen/Veränderungen im Bereich der 230 V Installation zu vermeiden, trennen Sie stets die Spannungsversorgung aktiver Komponenten sowie der Datenendgeräte (PC usw.) von denen anderer Verbraucher (z. B. Mikrowelle, Staubsauger). Verwenden Sie eigene Stromkreise, indem Sie z. B. einen Leitungstrenn- oder -schutzschalter einsetzen und ggf. einen geeigneten Überspannungsschutz (C-Ableiter). Kennzeichnen Sie den Stromkreis sowie die zugehörigen Steckdosen eindeutig, z. B. mit ‚EDV/DATA‘.

Weitere exemplarische Anschlussmöglichkeiten finden Sie in den Abbildungen 3 und 4.

Konfiguration

Für individuelle Einstellungen folgen Sie, nachdem die Extension mit dem ⟨R⟩-Control Plus IP 4 bzw. IP 8 verbunden ist, den Anleitungen zum ⟨R⟩-Control Plus IP 4 bzw. IP 8.

Installation

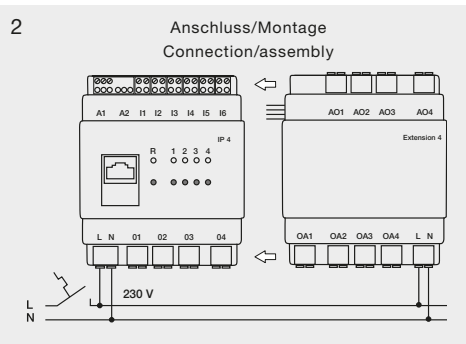


Power supply connection

⚠ Danger to life! Isolate the power supply prior to connection.

Follow the five safety rules according to DIN VDE 0105 when working in and on electrical plants.

- 1 Isolate
- 2 Secure against restart
- 3 Determine that the equipment is not live on all poles
- 4 Earth and short-circuit
- 5 Cover or cordon off adjacent parts that are live.

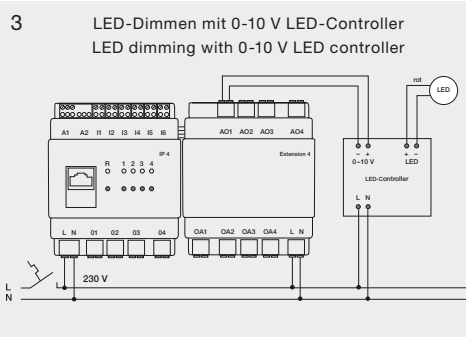


Please refer to connection diagram 2 (shown exemplarily together with the ⟨R⟩-Control Plus IP 4) and connect the mains voltage and also the switched outputs (core cross-section maximum 2.5 mm²) using the terminal blocks appropriately.

When plugging the devices together, ensure that the connector contacts (D) are positioned parallel so that they are not bent.

Keep the connection cables for the analog outputs AO1–AO4 as short as possible. This avoids possible malfunctions of the peripheral devices due to voltage drop on the line.

In order to prevent network impact caused by disturbances/changes in the area of the 230 V installation, always disconnect the power supply to active components as well as data end devices (PC, etc.) from those to other consumers (e.g. microwave, vacuum cleaner).

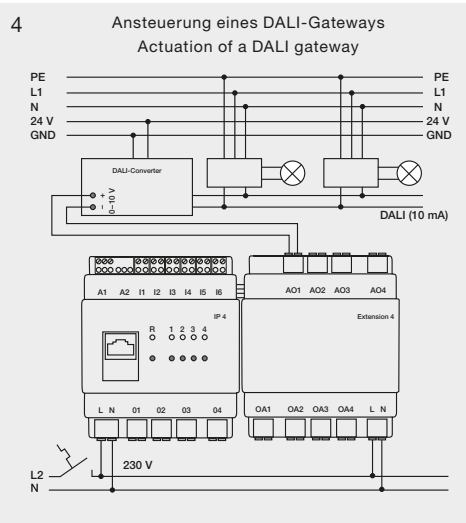


Always use independent circuits by utilising circuit breakers or circuit switches and, where necessary, a suitable surge protection device (C-conductor) for instance. Clearly label the circuit as well as the associated sockets, e.g. ‚EDP/DATA‘.

For further example connection options please refer to Figures 3 and 4.

Configuration

For individual settings follow the instructions for ⟨R⟩-Control Plus IP 4 or IP 8 after the extension is connected to ⟨R⟩-Control Plus IP 4 or IP 8.



CE-Erklärung

Wir, die Wilhelm Rutenbeck GmbH & Co. KG erklären in unserer alleinigen Verantwortung, dass sich dieses Gerät in Übereinstimmung mit den grundlegenden Anforderungen und relevanten Vorschriften der zutreffenden EU-Richtlinien 2014/30/EU, 2014/53/EU, 2011/65/EU) befindet.

Die vollständige CE-Konformitätserklärung finden Sie unter www.rutenbeck.de im Download-Bereich.



CE - Declaration of conformity



We, Wilhelm Rutenbeck GmbH & Co. KG, declare under our sole responsibility that this device is in conformity with the essential requirements and the relevant regulations of the applicable EU-directives (2014/30/EU, 2014/53/EU, 2011/65/EU).

The complete Declaration of Conformity is available in the Download Section at www.rutenbeck.com

Entsorgung

Das nebenstehende Symbol weist auf die getrennte Sammlung von Elektro- und Elektronikgeräten hin. Dieses Gerät sowie alle im Lieferumfang enthaltenen Elektronikteile dürfen gemäß europäischer Richtlinien und deutschem Elektro- und Elektronikgesetz nicht über den Hausmüll entsorgt werden.

Bringen Sie dieses Gerät nach Ende seiner Nutzung zu einem zuständigen Sammelsystem für elektrische und elektronische Altgeräte.



Disposal

The adjacent symbol indicates separate waste collection for electrical and electronic devices. In accordance with EU-directives, all electrical and electronic devices with this symbol must be disposed in the corresponding separate waste collections and not in the domestic waste.

This device as well as all the electronic parts included in the delivery may not be disposed in the regular household waste but must be brought to a competent collection site after end of its use.

Technische Daten

Technical Data

⟨R⟩-Control Plus Extension 4		
Schutzart	Polyamid / Polyamide (PA 6/6.6), IP20	Protection Class
Betriebstemperatur	-5 bis / to +40 °C	Operating temperature
Lagertemperatur	-40 bis / to +85 °C	Storage temperature
Analogausgänge	0/1 V-10 V DC, parametrierbar / parameterisable (max. 0,4 W/Port)	Analogue outputs
Anschlüsse	Spannungsversorgung / connection mains supply 1x 2-polig, schraubenlose Steckklemme / 1x 2-pole, screwless plug terminal	Connections
	Relaisausgänge / relay outputs 4x 2-polig, schraubenlose Steckklemmen / 4x 2-pole, screwless plug terminals	
	Analogausgänge / connection analogue outputs 4x 2-polig, schraubenlose Steckklemmen / 4x 2-pole, screwless plug terminals	
Kontaktbelastung	je / each 230 V / 16 A, cos ϕ = 1,0 je / each 230 V / 15 A, cos ϕ = 0,8 je / each 230 V / 14 A, cos ϕ = 0,6 je / each 230 V / 11 A, cos ϕ = 0,4 je / each 230 V / 6 A, cos ϕ = 0,2 max. 40 A Gesamtstrom bei 40 °C / max. 40 A total current at 40 °C max. 20 A bei benachbarten Kontakten / max. 20 A joining contacts	Contact load
Spannungsversorgung / Relaisausgänge	Leiterquerschnitt max. 2,5 mm ² / Cable diameter max. 2.5 mm ²	Power supply / relay outputs
Spannungsversorgung 230 V	100-240 V / 50-60Hz / 100 mA – 42 mA	Power supply 230 V
Leistungsaufnahme	max. 4,5 VA	Power consumption
Luftfeuchtigkeit	5-95 % rHd nicht kondensierend / non-condensing	Humidity
Abmessungen	H x B x T / H x W x D: 90 x 72 x 59 mm (4 TE)	Dimensions
Gewicht	316 g	Weight

⟨R⟩ RUTENBECK

Klagebach 33
D-58579 Schalksmühle
Telefon +49-(0) 23 55-82-0
Telefax +49-(0) 23 55-82-105

www.rutenbeck.de
mail@rutenbeck.de