

Erdungs-Bandschelle

mit Universal-Anschlussklemme

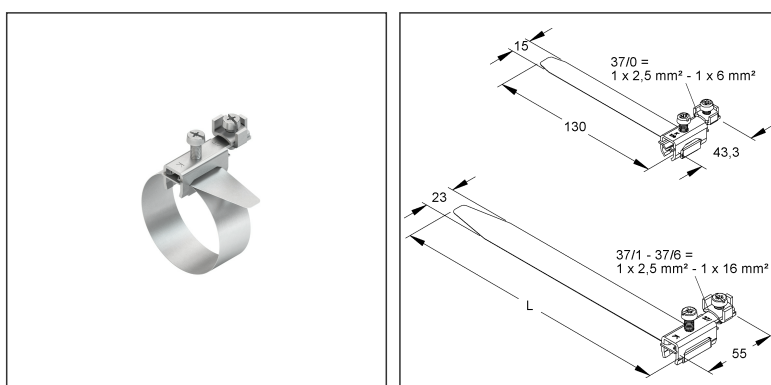
37/1

EAN: 4011126030136

bevorzugte VPE:10 St.



Die fotorealistischen Bilder sind als Symbolbilder zu betrachten



Artikelbeschreibung

Erdungs-Bandschelle, längs/ quer, Bandlänge 212mm, für Rohr-Ø 17,5-48mm, Messing, vernickelt

Preiszusatzinfos

Rabattgruppe	K412
Mengeneinheit	St.

Gewicht

Gewicht Mengeneinheit	55 g/ St.
Nettogewicht in kg pro 100	5,45 kg/ 100St.

Physische Artikeldimensionen

Höhe	30,00 mm
Breite	55,00 mm
Tiefe / Länge	212 mm

Technisches Datenblatt

Erdungsmaterial

37/1

Die fotorealistischen Bilder sind als Symbolbilder zu betrachten

Verpackungsstufen

1 Stück = 1 Stück		✓ kleinste VPE			
Länge	212 mm	Breite	55,00 mm	Höhe	30,00 mm
Bruttogewicht	0,06 kg	Volumen	0,000 m ³		
Mindestmenge	1,00 St.	Höchstmenge	1,00 St.		
10 Stück = 1 Faltschachtel		✓ bevorzugte VPE			
Länge	192,00 mm	Breite	138,00 mm	Höhe	71,00 mm
Bruttogewicht	0,63 kg	Volumen	0,002 m ³		
Mindestmenge	10,00 St.	Höchstmenge	10,00 St.		
100 Stück = 1 Umkarton					
Länge	370 mm	Breite	282 mm	Höhe	196,00 mm
Bruttogewicht	6,61 kg	Volumen	0,020 m ³		
Mindestmenge	100,00 St.	Höchstmenge	100,00 St.		

Ausschreibungstext

Erdungs-Bandschelle mit Universal-Anschlussklemme, für Längs- und Querverbindungen in trockenen Innenräumen, verwendbar für Rohrleitungen aus verzinktem Stahl, Kupfer und rostfreiem Edelstahl.

Schellenbreite : 55 mm

Bandbreite : 23 mm

Bandlänge : 212 mm

für Rohr-Ø : 17,5 - 48 mm

für Leiterquerschnitte : 1 x 2,5 mm² - 1 x 16 mm²

Werkstoff Bügel : Messing, vernickelt

Werkstoff Schellenband : Bronze, vernickelt

Werkstoff Schrauben : Stahl, verzinkt

Kleinhuis Modell-Nr. : 37/1

EP Material_____ EP Lohn_____

Einheitspreis/Stueck

Sicherheit & Umwelt

REACH-Datum	17.01.2023
REACH-Info	Konform
RoHS-Info	Konform

Ursprung & Außenhandel

Herkunftsland	DE
Statistische Warennummer	74092100