

# Technische Information / *Technical Data* **WHD**

## Deckenlautsprecher / *Ceiling speaker* **UPM 140**

Vielen Dank für den Kauf eines WHD-Produkts. Nehmen Sie sich bitte einen Moment Zeit für diese kurze technische Information. Beachten Sie bitte ganz besonders die mit „!“ gekennzeichneten Hinweise!  
Falls Sie bei der Montage Verbesserungsvorschläge entdecken, nehmen wir diese dankbar entgegen und überprüfen gerne, ob wir sie in unsere Produkte einbringen können.

### Technische Daten :

<b>Nenn- / Musikbelastbarkeit :</b>	6/8 Watt
<b>Impedanz (ohne Übertrager) :</b>	8 Ohm
<b>Schalldruckpegel</b> bei 1 W/1 m :	87 dB
bei 6 W :	95 dB
<b>Übertragungsbereich (-3dB) :</b>	170-22.000 Hz
<b>Abstrahlwinkel (-6dB) :</b>	
bei 1/4/8 kHz	180°/130°/80°
<b>Material :</b>	Lautsprecherring aus Metall, chromatiert und lackiert. Lochblechabdeckung verzinkt und lackiert. Membrane feuchtigkeitsimprägniert.

### Montage :

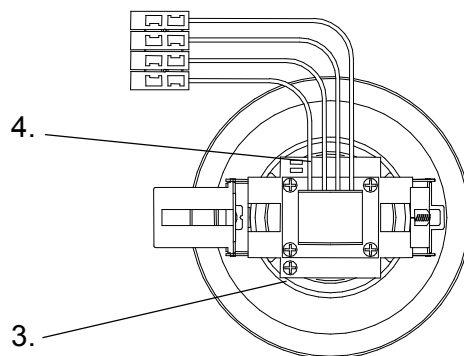
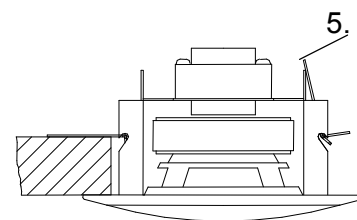
1. Deckenausschnitt aussägen.

Optimal: Ø 116 mm

Min-Max : Ø 115-124 mm

2. Druckklemme wie folgt anschließen:

<b>Version</b>	<b>UPM 140-8</b>	<b>UPM 140-T6</b>
<b>Farbe</b>		
Braun		6 W
Gelb		3 W
Grün		1,5 W
Blau		0
Rot	8 Ohm	
Weiß/Rot	0	



3. Erdleiter an Erdungsschraube kontaktieren.
4. Zuleitung mittels Kabelbinder an „Zugentlastungshalterung“ befestigen.
5. Drehklappen so drehen, daß der lange Schenkel nach oben zeigt (siehe Zeichnung).
6. Anschließend Lautsprecher mittig in den Ausschnitt drücken.

**!** Es müssen beide Drehklappen auslösen. Überprüfen Sie unbedingt, ob der Lautsprecher bündig an der Decke anliegt.

# Technische Information / *Technical Data* **WHD**

## Deckenlautsprecher / *Ceiling speaker* **UPM 140**

Thank you for buying a WHD product. Please read this manual carefully, especially the ! marked parts.

### Specifications :

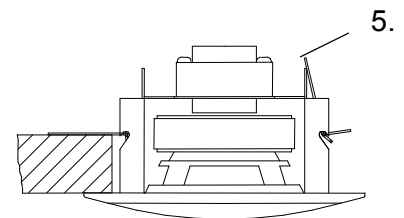
<b>Rated /Music power :</b>	6/8 Watt
<b>Impedance (without transfor.) :</b>	8 Ohm
<b>Sound pressure level at 1 W/1 m :</b>	87 dB
at 6 W :	95 dB
<b>Frequency range (-3dB) :</b>	180-21.000 Hz
<b>Transmission angle (-6dB) :</b>	180°/130°/80°
at 1/4/8 kHz	
<b>Material :</b>	Metal Loudspeaker mounting ring,chromated and powder coated Perforated metal grid,zinc plated and painted Moisture-proof diaphragm

### Installation :

#### 1. Ceiling cut-out:

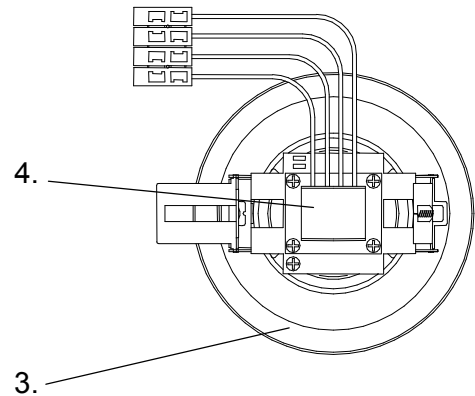
Optimal:  $\varnothing$  116 mm

Min-Max :  $\varnothing$  115-124 mm



#### 3 Connection:

model	UPM 140-8	UPM 140-T6
<b>colour</b>		
brown		6 W
yellow		3 W
green		1,5 W
blue		0
red	8 Ohm	
white/red	0	



3. Connect non fused earthed conductor.

4. Fix cable with cable clamp.

5. Turn flaps upside.

6. Push speaker into ceiling cut-out .