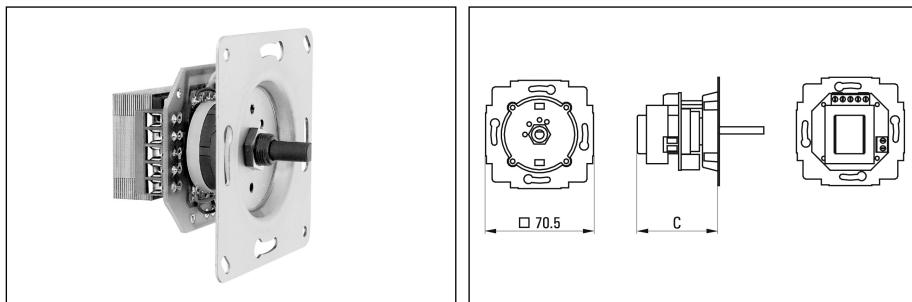


### LST 50 ... UP

100V-Lautstärkesteller geeignet für z.B. Büros, Restaurants, Shops, ... Der LST 50 ist mit einem durchdrehbaren Drehschalter und einem Sparübertrager bestückt. Optional ist er auch mit Pflichtrufrelais erhältlich. Die Metalltragplatte wird an einer Standard-Unterputzdose mit einer Tiefe von 63 mm angeschraubt. Sie ist für die Jalousieschalterabdeckung mit Drehknopf des jeweiligen Schalterprogramms vorbereitet. Diese Teile sind im Elektro-Fachgroßhandel erhältlich. Genaue Bestellbezeichnung in Abhängigkeit des Schalterprogramms siehe Tabelle am Ende des Kapitels Audioelektronik.



Technische Daten	LST 50 ... UP
Nennleistung	50 W
Pflichtrufrelais Spannung	24 V
Pflichtrufrelais Stromaufnahme	0,012 A
Einbautiefe	54 mm
Bestückung	durchdrehbarer Drehschalter mit 9 Lautstärkestufen und 3 Nullstellungen
Netto-Gewicht	0,18 kg
Farben ähnlich	abhängig von Schalterprogramm