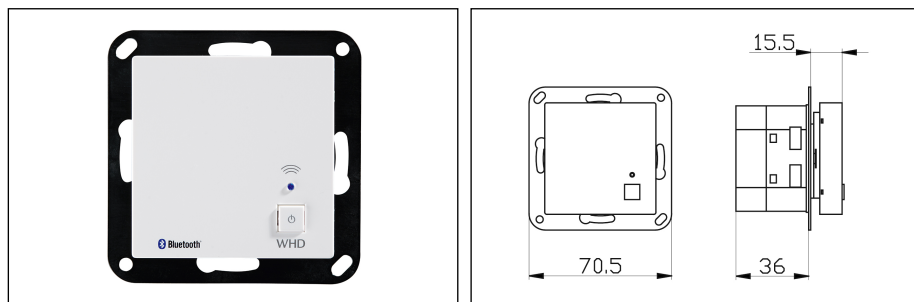


BTR 55 MK2

Der BTR 55 MK2 ist ein Bluetooth-Empfänger mit Stereoverstärker und 230V-Netzteil für alle gängigen Schalterprogramme mit 55x55mm-Zentralplatte. In der aktuellen Version des BTR 55 MK2 wurde der Bedienkomfort weiter verbessert. So können Sie das Gerät einfach per Tastendruck einschalten und die Pairingbereitschaft herstellen. Nach erfolgreicher Verbindung mit Ihrem mobilen Gerät leuchtet die blaue LED kontinuierlich. Für Hintergrundmusik lässt sich der WHD-Unterputzlautsprecher KEL 55 Music ebenfalls in der Schalterdose installieren. Zur vollwertigen Musikwiedergabe können Sie z.B. zwei WHD-Einbaulautsprecher der M/R 240-Serie in Stereo anschließen.

Die maximale Lautstärke lässt sich begrenzen. Dies ist vor allem für den Hotelbetrieb interessant.

Über den cleveren WHD-Namingservice können Sie die im Bluetooth-Menü des mobilen Geräts angezeigten Gerätenamen wie Küche, Bad oder Hotelzimmer-Nummer individuell bestellen.



Technische Daten	BTR 55 MK2	BTR 55 MK2 Set KEL
Audioeingänge	-	-
Audioausgänge	Line-Out/Lautsprecher Ausgang (Stereo)	Line-Out/Lautsprecher Ausgang (Stereo)
Weitere Schnittstellen	inkl. Bluetooth-Empfänger (Version 2.1, Profil A2DP)	inkl. Bluetooth-Empfänger (Version 2.1, Profil A2DP)
Betriebsspannung	110-230 V	110-230 V
Bestückung	Bluetooth-Receiver (A2DP), Verstärker, Netzteil	Bluetooth-Receiver (A2DP), Verstärker, Netzteil
Material	Abdeckung (55x55mm): Kunststoff	Abdeckung (55x55mm): Kunststoff
Zubehör		inkl. KEL 55-4 Music: Unterputzlautsprecher