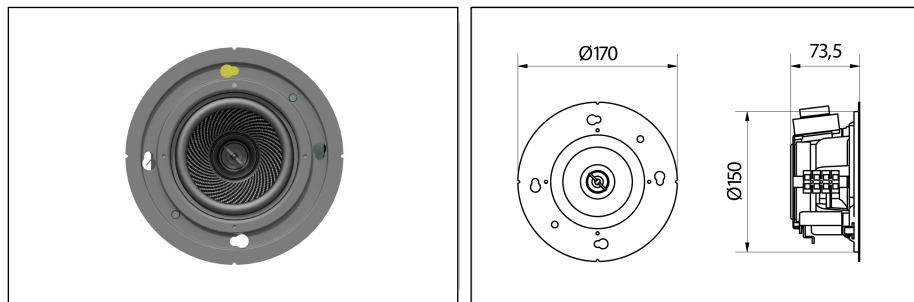


M/R 180

2-Wege Koaxial-Deckenlautsprecher mit Kevlarmembrane und Seiden-Ringradiator im Hochton.
 Einsetzbar im hochwertigen Objektbau, wo es um höchstwertigen Klang und bestes Design geht. Der M/R 180 schmiegt sich ohne Schattenfuge an die Decke an. Die hochwertige Acrylglasblende, rund oder quadratisch, baut nur 4 mm auf.



Technische Daten	M/R 180-8	M/R 180-T6
Nenn-/Musikbelastbarkeit	40/50 W	6 W
Impedanz	8 Ohm	
100V-Übertrager		6/3/1,5 W
Schalldruckpegel 1W/1m	82 dB	82 dB
Schalldruckpegel PNenn/1m	98 dB	90 dB
Übertragungsbereich (-3 dB)	90-20000 Hz	90-20000 Hz
Übertragungsbereich (-10 dB)	60-22000 Hz	60-22000 Hz
Abstrahlwinkel 1/2/4/8 kHz (-6 dB)	180/145/150/140 °	180/145/150/140 °
Bestückung	1x CM 105/2-8	1x CM 105/2-8
Material	Schallwand: Kunststoff, Lochblech: Metall	Schallwand: Kunststoff, Lochblech: Metall
Einbaudurchmesser	ø 150 mm	ø 150 mm
Einbautiefe	73	73
Nettogewicht	1,3 kg	1,6 kg
Farben ähnlich	schwarz	schwarz
Zubehör	Einbaugehäuse Fa. Kaiser, verschiedene Blenden	Einbaugehäuse Fa. Kaiser, verschiedene Blenden