

Sicherheitshinweise

Einbau und Montage elektrischer Geräte dürfen nur durch Elektrofachkräfte erfolgen. Dabei sind die geltenden Unfallverhütungsvorschriften zu beachten. Die Federbügel verfügen über starke Klemmkraft.

Die Installationsanleitung ist Bestandteil des Produkts und muss beim Endanwender verbleiben.

Funktion

Der Deckeneinbau-Lautsprecher dient zur Wiedergabe von Audiosignalen wie z. B. Sprache und Hintergrundmusik. Er verfügt über ein Breitband-Chassis mit zusätzlichem Hochtonkegel.

Bestimmungsgemäßer Gebrauch

- Für Deckeneinbau-Montage (Deckeneinbau-Gehäuse empfohlen), ausschließlich zum Gebrauch in Innenbereichen
- Nur für den Anschluss an Audio-Signalquellen geeignet, z. B. Berker Radio Touch.

Montage und elektrischer Anschluss

Lautsprecher installieren

- Empfohlene Montagehöhe: 2,4 ... 4 m.
- Deckenausschnitt aussägen: optimal Ø 116 mm (min./max. Ø 115 ... 124 mm)
- Optional: Geeignetes Einbau-Gehäuse installieren.
- Lautsprecher-Anschlussleitung von oben durch die Deckenöffnung führen (Bild 1) und an der mitgelieferten Verbindungsklemme (Bild 1, 1) anschließen: + (rote Ader) und - (weiß-rote Ader).

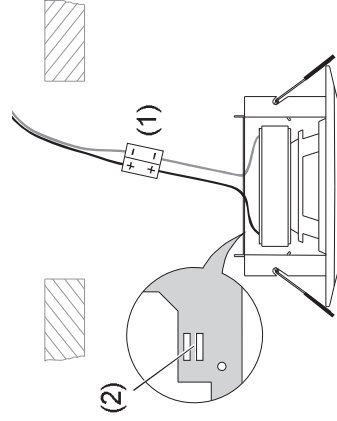


Bild 1

- Anschlussleitung mittels Kabelbinder am Zugentlastungsbügel (Bild 1, 2) befestigen.
- Beide Feder-Klemmbügel hochklappen, so dass die langen Schenkel nach oben zeigen (Bild 2).

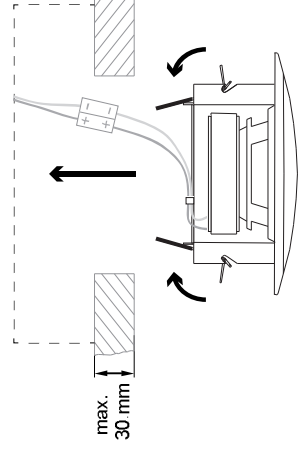


Bild 2

- Lautsprecher mittig in den Deckenausschnitt drücken, bis beide Klemmbügel auslösen (Bild 3). Der Lautsprecher muss bündig an der Decke anliegen!

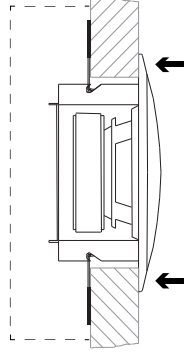


Bild 3

- Für eine breitere Klangverteilung im Raum lassen sich pro Kanal mehrere Lautsprecher parallel schalten (Bild 4). Dabei unbedingt die resultierende, niedrigere Impedanz beachten sowie die technischen Spezifikationen der Audio-Signalquelle!

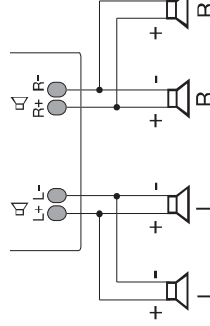


Bild 4

- Bei Verwendung mit Berker Radio Touch: pro Kanal max. 2 Lautsprecher parallelgeschaltet.

Technische Daten

Impedanz	8 Ω
Nenn-/Musikbelastbarkeit	6/8 W
Schalldruckpegel bei P _{Nenn}	95 dB
Schalldruckpegel 1 W/1 m	87 dB
Übertragungsbereich (-3 dB)	170 ... 22000 Hz
Abstrahlwinkel (-6 dB):	
- bei 1 kHz	180°
- bei 4 kHz	130°
- bei 8 kHz	80°
Leiterquerschnitt (flexibel)	max. 2,5 mm ²
Lautsprecher-Chassis Ø	87 mm
Einbauöffnung Ø	116 mm
Einbau-Wandstärke	max. 30 mm
Einbautiefe	62 mm

Gewährleistung

Technische und formale Änderungen am Produkt, soweit sie dem technischen Fortschritt dienen, behalten wir uns vor.

Wir leisten Gewähr im Rahmen der gesetzlichen Bestimmungen.

Im Gewährleistungsfall bitte an die Verkaufsstelle wenden.