

Erdungsbandschelle  
 earthing clip with strap retainer  
 Art.-Nr. / art-no.: 37/1, 37/4, 37/6

Dokumentart  
 WNB

Dokument  
 200120- 001- 04

Kleinhuis  
 Teildok. Version

mit Universal-Anschlußklemme  
 with universal connecting terminal  
 für Längs- u. Querverbindungen  
 for longitudinal and transverse connection

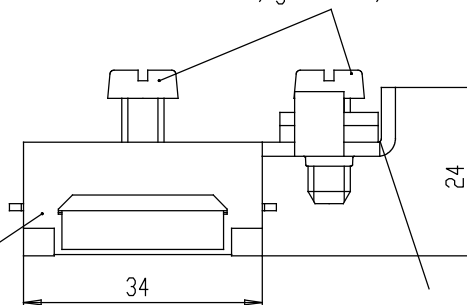
Prüfgenehmigung:  
 aproval:

für Rohrleitungen aus verzinktem Stahl, Kupfer und rostfreiem Edelstahl  
 in trockenen Innenräumen

for pipe conductors of galvanized steel, copper and stainless high-grade steel  
 in dry rooms

No part of this document may be reproduced or transmitted in any form or by any means, electronic or mechanical, for any purpose, without the express written permission of the Kleinhuis company.

Stahl, verzinkt, chromatiert  
 steel, galvanized, chromated

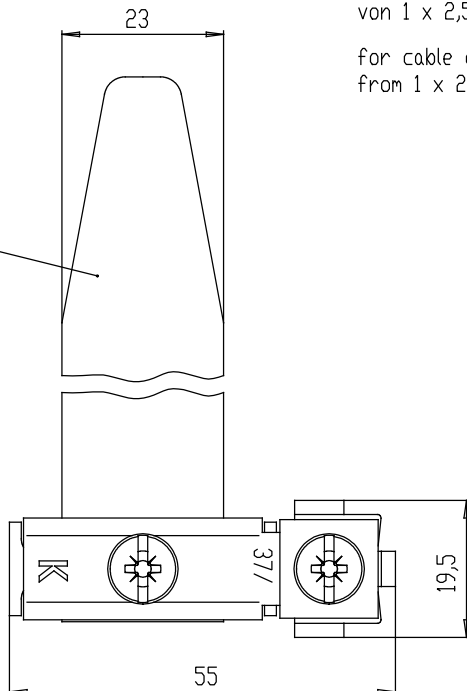


Messing, vernickelt  
 brass, nickel-plated

für Leiterquerschnitte  
 von 1 x 2,5mm bis 2 x 16mm <sup>2</sup>

for cable cross section  
 from 1 x 2,5mm up to 2 x 16mm <sup>2</sup>

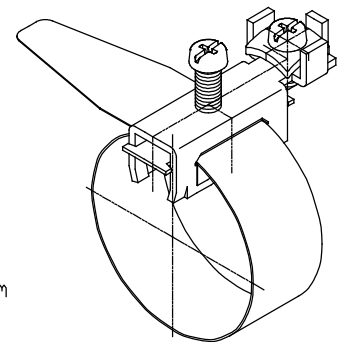
Bronzeband, vernickelt  
 bronze strap, nickel-plated



für Rohrdurchmesser  
 ø17,5 - ø48mm ( Art.-Nr.: 37/1 )  
 ø17,5 - ø114mm ( Art.-Nr.: 37/4 )  
 ø17,5 - ø165mm ( Art.-Nr.: 37/6 )

for pipe diameter  
 ø17,5 - ø48mm ( art.-no.: 37/1 )  
 ø17,5 - ø114mm ( art.-no.: 37/4 )  
 ø17,5 - ø165mm ( art.-no.: 37/6 )

Drehmoment für:  
 - Schraube zum  
 Spannen des Bandes 3Nm  
 - Schraube der  
 Klemmstelle 2Nm



No part of this document may be reproduced or transmitted in any form or by any means, electronic or mechanical, for any purpose, without the express written permission of the Kleinhuis company.

Informationsstand: 10.09.2009 Mo/Tk  
 Technische Änderungen vorbehalten  
 Subject to technical alteration

Nachdruck, auch auszugsweise,  
 ist nur mit schriftlicher Genehmi-  
 gung gestattet.

Hermann Kleinhuis GmbH + Co. KG  
 Asbacher Straße 141  
 D-53545 Linz/Rh.  
 Tel. 02644/5606-0  
 Fax. 02644/5606-13