



LUXORliving D4 4800475



LUXORliving



LUXORplug

LUXORplay

Hotline Theben:

+49 7474 692-369

theben

⚠️ WARNUNG! (DE)
 Lebensgefahr durch elektrischen Schlag oder Brand!
 • Montage ausschließlich von Elektrofachkraft durchführen lassen!
 • Vor Montage/ Demontage Netzspannung freischalten!
 • Weitere Funktionsbeschreibungen im LUXORliving-Handbuch.

⚠️ WARNING! (EN)
 Danger of death through electric shock or fire!
 • Installation should only be carried out by professional electrician!
 • Disconnect the mains power supply prior to installation and/or disassembly!
 • Further functional descriptions in the LUXORliving handbook.

⚠️ AVERTISSEMENT! (FR)
 Danger de mort, risque d'électrocution et d'incendie!
 • Le montage doit être effectué exclusivement par un électricien spécialisé!
 • Désactiver la tension réseau avant le montage/ le démontage !
 • Pour d'autres descriptions de fonction, se reporter au manuel LUXORliving.

⚠️ AVVERTIMENTO! (IT)
 Pericolo di morte per scosse elettriche o incendio!
 • Il montaggio deve essere eseguito esclusivamente da parte di un elettricista specializzato!
 • Prima del montaggio o dello smontaggio scollegare la tensione di rete!
 • Per maggiori descrizioni del funzionamento fare riferimento al manuale LUXORliving.

⚠️ ADVERTENCIA! (ES)
 ¡Peligro de muerte por descarga eléctrica o incendio!
 • ¡El montaje debe ser llevado a cabo exclusivamente por un electricista profesional!
 • ¡Desconecte la tensión de red, antes de proceder al montaje o desmontaje!
 • Descripciones de función adicionales en el manual LUXORliving.

⚠️ ATENÇÃO! (PT)
 Perigo de morte por choque eléctrico ou incêndio!
 • A montagem deve ser efectuada apenas por um electricista especializado!
 • Antes da montagem/ desmontagem activar a tensão de rede!
 • Para outras descrições de funções, consulte o manual LUXORliving.

Allgemeine Infos
 • Der 4-fach-Universaldimmaktor der LUXORliving-Serie entspricht EN 60669-2-1 bei bestimmungsgemäßer Montage
 • Die LUXORliving-Serie ist eine Reihe von Geräten in kompakter Bauform, mit denen man Schalten, Dimmen, Heizen und Steuern kann
 • Inbetriebnahme mit der Software LUXORplug und einfache Bedienung mit der App LUXORplay (für Android und iOS): www.LUXORliving.de
 • Bei Verwendung in einem KNX-System erfolgt die Programmierung mit der ETS

General information
 • The 4-way universal dimmer actuator of the LUXORliving Series conforms with EN 60669-2-1 if correctly installed
 • The LUXORliving series is a range of compact devices for switching, dimming, heating and controlling
 • Start-up using the LUXORplug software and easy operation using the LUXORplay app (for Android and iOS): www.LUXORliving.de
 • When used in a KNX system, programming is completed with the ETS

Informations générales
 • L'actionneur de variation universel à 4 canaux de la série LUXORliving répond à la norme EN 60669-2-1 si le montage est conforme
 • La série LUXORliving est une gamme d'appareils de petites dimensions permettant de commuter, varier, chauffer et commander
 • Mise en service avec LUXORplug et commande aisée par le biais de l'appli LUXORplay (pour Android et iOS) : www.LUXORliving.de
 • En cas d'intégration dans un système KNX, la programmation s'opère via l'ETS

Informazioni generali
 • L'attuatore dimmer universale a 4 canali della serie LUXORliving è conforme alla norma EN 60669-2-1 se montato in modo conforme
 • La gamma LUXORliving è una serie di apparecchi di forma compatta idonei per commutare, regolare, riscaldare e comandare
 • Messa in funzione con il software LUXORplug e utilizzo semplice grazie all'applicazione LUXORplay (per Android e iOS): www.LUXORliving.de
 • In caso di impiego in un sistema KNX, la programmazione avviene tramite ETS

Información general
 • El actuador de regulación de luz universal de 4 canales de la serie LUXORliving se corresponde con EN 60669-2-1 cuando el montaje se realiza correctamente
 • La serie LUXORliving es una serie de aparatos compactos que permiten conmutar, regular la luz, controlar la calefacción y otros dispositivos
 • Puesta en servicio con el software LUXORplug y manejo sencillo con la App LUXORplay (para Android e iOS): www.LUXORliving.de
 • Al utilizar un sistema KNX, la programación se realiza con el ETS

Informações gerais
 • O actuador universal de regulação de luminosidade de 4 níveis e da série LUXORliving corresponde à EN 60669-2-1 em caso de montagem correcta
 • A série LUXORliving é uma série de aparelhos de construção compacta, com os quais se pode comutar, atenuar, aquecer e controlar
 • Colocação em funcionamento com o software LUXORplug e operação fácil com a App LUXORplay (para Android e iOS): www.LUXORliving.de
 • Em caso de utilização num sistema KNX, a programação ocorre com o ETS

Technische Daten

Betriebsspannung: 230–240 V AC, +10 % / –15 %
Frequenz: 50/60 Hz
Standby Leistung: < 1 W
Mindestlast: 2 W
Schutzart: IP 20 nach EN 60529
Schutzklasse: II bei bestimmungsgemäßer Montage
Betriebstemperatur: –5 °C ... +45 °C
Busspannung KNX: 21–32 V DC
Stromaufnahme KNX-Bus: < 10 mA
Lastarten: R/L/C
Glüh-/Halogenlampenlast: 200 W
Kompaktleuchtstofflampen (Phasenabschnitt): 200 W
LED-Lampen (Phasenabschnitt): 200 W
Elektronische Trafos: 200 W
Induktive Last: 200 VA
Verschmutzungsgrad: 2
Bemessungsstoßspannung: 4 kV
Lastangaben sind bezogen auf 230 V/50 Hz.

Technical data

Operating voltage: 230–240 V AC, +10 % / –15 %
Frequency: 50/60 Hz
Standby: < 1 W
Minimum load: 2 W
Protection rating: IP 20 in accordance with EN 60529
Protection class: II subject to correct installation
Operating temperature: –5 °C ... +45 °C
Bus voltage KNX: 21–32 V DC
Power input KNX bus: < 10 mA
Load types: R/L/C
Incandescent and halogen lamp load: 200 W
Compact fluorescent lamps (trailing edge): 200 W
LED lamps (trailing edge): 200 W
Electronic transformers: 200 W
Inductive load: 200 VA
Pollution degree: 2
Rated impulse voltage: 4 kV
Loads refer to 230 V/50 Hz

Caractéristiques techniques

Tension de service : 230–240 V AC, +10 % / –15 %
Fréquence : 50/60 Hz
Éco (veille) : < 1 W
Charge minimale : 2 W
Degré de protection : IP 20 selon la norme EN 60529
Classe de protection : II en cas de montage conforme
Température de service : –5 °C ... +45 °C
Tension de bus KNX : 21–32 V CC
Courant absorbé à partir du bus KNX : < 10 mA
Types de charges : R / L / C
Charge de lampes à incandescence/lampes à halogène : 200 W
Lampes fluorescentes compactes (sortie de phase) : 200 W
Lampes LED (sortie de phase) : 200 W
Transformateurs électroniques : 200 W
Charge inductive : 200 VA
Degré de pollution : 2
Tension assignée de tenue aux chocs : 4 kV
Les indications de charge sont basées sur 230 V / 50 Hz

Dati tecnici

Tensione d'esercizio: 230–240 V AC, +10 % / –15 %
Frequenza: 50/60 Hz
Stand by: < 1 W
Carico minimo: 2 W
Tipo di protezione: IP 20 secondo EN 60529
Classe di protezione: II con montaggio conforme
Temperatura d'esercizio: –5 °C ... +45 °C
Tensione bus KNX: 21–32 V DC
Assorbimento di potenza bus KNX: < 10 mA
Tipi di carico: R/L/C
Carico lampade a incandescenza/alogene: 200 W
Lampade fluorescenti compatte (controllo fase di inversione): 200 W
Lampade a LED (controllo fase di inversione): 200 W
Trasformatori elettronici: 200 W
Carico induttivo: 200 VA
Grado di inquinamento: 2
Sovratensione transitoria nominale: 4 kV
I carichi si riferiscono a 230 V/50 Hz

Datos técnicos

Tensión de servicio: 230–240 V AC, +10 % / –15 %
Frecuencia: 50/60 Hz
Standby: < 1 W
Carga mín.: 2 W
Grado de protección: IP 20 según EN 60529
Clase de protección: II en caso de montaje conforme al uso adecuado
Temperatura de funcionamiento: –5 °C ... +45 °C
Tensión del bus KNX: 21–32 V DC
Consumo de corriente del bus KNX: < 10 mA
Tipos de carga: R/L/C
Carga de las lámparas incandescentes/halógenas: 200 W
Lámparas fluorescentes compactas (corte de fase descendente): 200 W
Lámparas LED (corte de fase descendente): 200 W
Transformadores electrónicos: 200 W
Carga inductiva: 200 VA
Grado de polución: 2
Impulso de sobretensión admisible: 4 kV
Los datos de carga se refieren a 230 V/50 Hz

Dados técnicos

Tensão de serviço: 230–240 V AC, +10 % / –15 %
Frequência: 50/60 Hz
Potência em standby: < 1 W
Carga mínima: 2 W
Tipo de protecção: IP 20 conforme a EN 60529
Classe de protecção: II em caso de mont. correcta
Temperatura operacional: –5 °C ... +45 °C
Tensão de barramento KNX: 21–32 V DC; consumo de corrente do barramento KNX: < 10 mA
Tipos de carga: R/L/C
Carga das lâmpadas incandescentes/de halogéneo: 200 W
Lâmpadas fluorescentes compactas (secção de fase): 200 W
Lâmpadas LED (secção de fase): 200 W
Transformadores electrónicos: 200 W
Carga inductiva: 200 VA
Grau de poluição: 2
Tensão transitória de dimensionamento: 4 kV
As especificações de cargas referem-se a 230 V/50 Hz

Die ETS-Datenbank finden Sie unter www.theben.de.

The ETS database is available at www.theben.de.

La base de données ETS est disponible sous www.theben.de.

La banca dati ETS si trova www.theben.de.

Encontrará la base de datos ETS en www.theben.de.

Pode aceder ao banco de dados ETS em www.theben.de.

Weitere Informationen <http://qr.theben.de/p/4800475de>

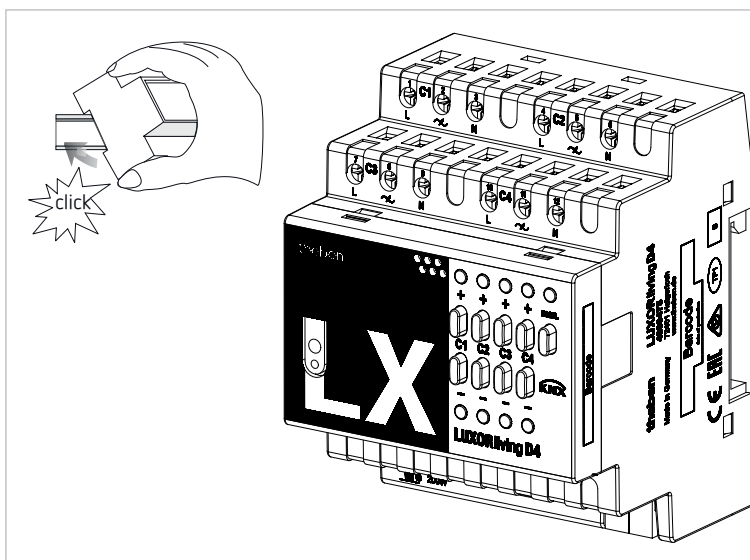
Further information <http://qr.theben.de/p/4800475en>

Informations supplémentaires <http://qr.theben.de/p/4800475fr>

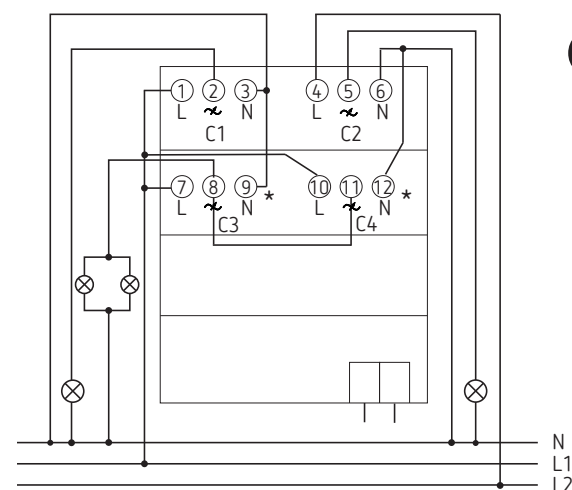
Maggiori informazioni <http://qr.theben.de/p/4800475it>

Información adicional <http://qr.theben.de/p/4800475es>

Mais informações <http://qr.theben.de/p/4800475pt>

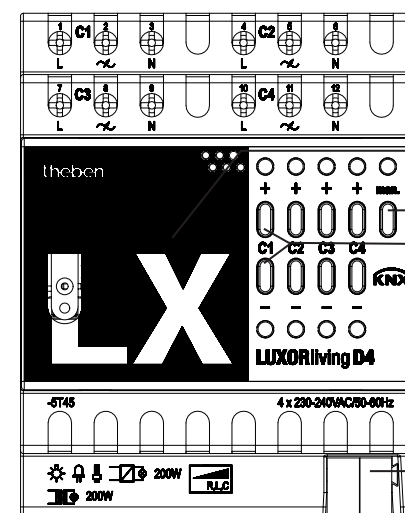


1



2

* C3/C4 in parallel operation, configuration required



- 1 Programming button and LED for physical address
- 2 Manual button **man.** and status LED
- 3 Channel buttons C1 – C4 with dimming values of 0–100 % and status LEDs

4 Bus connection: Note polarity

3

LED flashing signals

Lower (-) LED flashes	Excess temperature
Lower (-) LED and upper (+) flash	Short circuit

Bestimmungsgemäße Verwendung

DE

- Die Universaldimmaktoren mit 4 elektronischen Ausgängen schalten und dimmen die Helligkeit von Glühlampen, Hochvolt- und Niedervolthalogenlampen, dimmbaren Kompaktleuchtstofflampen (Energiesparlampen) oder dimmbaren LED-Lampen für 230–240 V, 50/60 Hz
- Für den Einsatz im privaten Wohnbau und in kleineren Büro- und Zweckgebäuden
- Verwendung nur in geschlossenen, trockenen Räumen

⚠ Lüftungsabstand von 8 mm rechts und links einhalten

⚠ Bei Lampenwechsel Spannungsversorgung (am zugehörigen Leitungsschutzschalter) abschalten

⚠ Gewickelte Trafos oder sonstige induktive Lasten nicht mit anderen Lasten (z. B. elektronische Trafos, Energiesparlampen, LED-Lampen) gemischt am selben Dimmkanal betreiben

① Auffälligkeiten im Dimmverhalten oder Funkstörungen sind bei gedimmten Lampen (insbesondere LEDs) aufgrund des stetigen technischen Fortschritts nicht ausgeschlossen.

1 Montage

auf DIN-Hutschiene (nach EN 60715)

2 Anschluss

Spannung freischalten

3 Manuelle Bedienung

Jeder Kanal ist über Kanaltasten ③ bedienbar. Durch mehrfaches Drücken sind die Stufen 0 % – 25 % – 50 % – 75 % – 100 % wählbar.

• Taste **man.**

- Die Ausgänge können mit den Kanaltasten ③ ein-/ausgeschaltet werden
- Wird zuvor die Taste **man.** ② gedrückt (LED leuchtet), werden keine Bustelegramme ausgeführt
- Wird die Taste **man.** ② erneut gedrückt, erlischt die LED, die Bustelegramme werden wieder ausgeführt

Designated Use

EN

- The universal dimmer actuators with 4 electronic outputs switch and dim the brightness of incandescent lamps, high-voltage and low-voltage halogen lamps, dimmable compact fluorescent lamps (energy-saving lamps) or dimmable LED lamps for 230–240 V, 50/60 Hz
- For use in private buildings and in smaller office and single-purpose buildings
- Use only in closed, dry areas

⚠ Maintain ventilation space of 8 mm right and left

⚠ When replacing lamps, switch off the power supply (at the appropriate circuit breaker)

⚠ Do not operate wound transformers or other inductive loads with other loads (e. g. electronic transformers, energy-saving lamps, LED lamps) together at the same dimming channel

① Due to the continuous technical progress, abnormalities in dimming response or radio interferences cannot be excluded when operating dimmed lamps (in particular LEDs).

1 Installation

on DIN top hat rails (as defined in EN 60715)

2 Connection

Disconnect power source

3 Manual operation

Each channel can be operated via 2 channel buttons ③. When pressing repeatedly, the increments of 0 % – 25 % – 50 % – 75 % – 100 % are selectable.

• **man.** button

- The outputs can be switched on/off with the channel buttons ③ (if released via ETS).
- When the **man.** button ② is pressed before (LED lights), no bus telegrams are sent
- When the **man.** button ② is pressed again, the LED goes out, and the bus telegrams are sent again

Utilisation conforme à l'usage prévu

FR

- Les actionneurs de variation universels avec 4 sorties électroniques permettent de commuter et de varier la luminosité des lampes à incandescences, des lampes à halogène haute et basse tension, des lampes fluorescentes compactes variables (lampes fluocompactes) ou des lampes LED 230–240 V, 50/60 Hz variables
- Pour utilisation dans des bâtiments privés, plurifonctionnels et de bureaux
- Utilisation dans des locaux fermés et secs seulement

⚠ Observer un espace d'aération de 8 mm à droite et à gauche

⚠ Lors du remplacement d'une lampe, couper l'alimentation en tension (sur le disjoncteur de protection de la ligne correspondant)

⚠ Ne pas utiliser de transformateurs bobinés ou toutes autres charges inductives avec d'autres charges (par ex. transformateurs électroniques, lampes fluorescentes compactes, lampes LED) mélangées sur un même canal de variation

① Des anomalies dans le comportement de variation ou des perturbations radioélectriques ne peuvent pas être exclues en cas de variation de lampes (en particulier des LED) en raison des progrès techniques constants.

1 Montage

sur rails DIN (selon EN 60715)

2 Raccordement

Couper la tension

3 Fonctionnement manuel

Chaque canal peut être commandé via 2 touches de canal ③. Les niveaux 0 % – 25 % – 50 % – 75 % – 100 % peuvent être sélectionnés grâce à plusieurs pression sur la touche.

• Touche **man.**

- Les sorties peuvent être activées / désactivées avec les touches de canaux ③ (si déverrouillées par le biais de l'ETS).
- Si la touche **man.** ② est enfoncée préalablement (LED allumée), aucun télégramme de bus n'est exécuté
- Si la touche **man.** ② est enfoncée à nouveau, la LED s'allume et les télégrammes de bus sont à nouveau exécutés

Uso conforme

IT

- Gli attuatori dimmer universali con 4 uscite elettroniche commutano e regolano la luminosità delle lampade ad incandescenza, lampade alogene ad alto e basso voltaggio, lampade fluorescenti compatte regolabili (lampade a risparmio energetico) o lampade a LED per 230–240 V, 50/60 Hz
- Per l'uso nell'edilizia abitativa privata, piccoli uffici e edifici commerciali
- Utilizzo solo in ambienti chiusi e asciutti

⚠ Rispettare la distanza di aerazione di 8 mm a destra e a sinistra

⚠ Durante la sostituzione delle lampade disattivare l'alimentazione di tensione (sul relativo interruttore automatico)

⚠ Non installare in modo misto con altri carichi sullo stesso canale di regolazione trasformatori avvolti o particolari carichi induttivi (ad es. trasformatori elettrici, lampade a risparmio energetico, lampade a LED)

① A causa del costante progresso tecnico non si escludono stranezze nel comportamento di regolazione o anomalie di funzionamento in caso di lampade regolate (in particolare LED).

1 Montaggio

su guida omega DIN (secondo EN 60715)

2 Collegamento

Disattivare la tensione

3 Comando manuale

Ogni canale è comandabile mediante 2 tasti dei canali ③. Premendo ripetutamente sono selezionabili i livelli 0 % – 25 % – 50 % – 75 % – 100 %.

• Tasto **man.**

- Le uscite possono essere accese/spente con i tasti canale ③ (se abilitate tramite ETS).
- Se in precedenza viene premuto il tasto **man.** ② (LED acceso), non vengono eseguiti telegrammi bus
- Se viene premuto nuovamente il tasto **man.** ②, il LED si spegne, i telegrammi bus vengono nuovamente eseguiti

Uso previsto

ES

- Los actuadores de regulación de luz universales con 4 salidas electrónicas conmutan y regulan la luz de lámparas incandescentes, lámparas halógenas de alto y bajo voltaje, lámparas fluorescentes compactas regulables (lámparas de bajo consumo) o lámparas LED regulables de 230–240 V, 50/60 Hz
- Para la utilización en viviendas privadas y en pequeños edificios de oficinas y edificios funcionales
- Utilizar exclusivamente en espacios secos y cerrados

⚠ Mantener una distancia de ventilación de 8 mm a la derecha y a la izquierda

⚠ Al cambiar una lámpara es obligatorio desconectar el suministro de tensión (mediante el interruptor automático correspondiente)

⚠ No conectar a un mismo canal de atenuación transformadores bobinados o cualquier otra carga inductiva con otras cargas (p. ej. transformadores electrónicos, lámparas de bajo consumo, lámparas LED)

① No se descartan posibles anomalías en la respuesta a la regulación de luz o interferencias radioeléctricas en lámparas reguladas (especialmente LED) debido a los continuos avances técnicos.

1 Montaje

en rieles de perfil de sombrero DIN (según EN 60715)

2 Conexión

Desconectar la tensión

3 Manejo manual

Cada canal se puede operar mediante 2 teclas de canal ③. Pulsando repetidamente se pueden seleccionar las fases 0 % – 25 % – 50 % – 75 % – 100 %.

• Tecla **man.**

- Las salidas se pueden conectar y desconectar con las teclas de canal ③ (siempre y cuando se hayan habilitado mediante el ETS).
- Si se pulsa antes la tecla **man.** ② (el LED se enciende), no se ejecutan los telegramas de bus
- Si se pulsa de nuevo la tecla **man.** ②, el LED se apaga y los telegramas de bus se vuelven a ejecutar

Utilização correcta

PT

- Os actuadores universais de regulação de luminosidade com 4 saídas electrónicas comutam e escurecem a luminosidade de lâmpadas incandescentes, lâmpadas de halogéneo de alta e baixa voltagem, lâmpadas fluorescentes compactas (lâmpadas economizadoras de energia) ou lâmpadas LED com possibilidade de regulação da luminosidade para 230–240 V, 50/60 Hz
- Para aplicação tanto em residências como em pequenos edifícios empresariais e de escritórios
- Utilização apenas em espaços secos e fechados

⚠ Respeitar a distância de ventilação de 8 mm à direita e à esquerda

⚠ Em caso de substituição da lâmpada, desligar a alimentação de tensão (no disjuntor correspondente)

⚠ Não operar em comum, no mesmo canal de regulação, transformadores bobinados ou outras cargas indutivas com outras cargas (por ex. transformadores eletrónicos, lâmpadas de poupança de energia, lâmpadas LED)

① A possibilidade de falhas na resposta de dimming ou de anomalias da rádio frequência com lâmpadas reguláveis (especialmente LEDs) não pode ser excluída devido ao progresso tecnológico contínuo.

1 Montagem

num carril de fixação DIN (conforme EN 60715)

2 Ligação

Desligar a tensão

3 Operação manual

Cada canal é operável por intermédio de 2 teclas de canal ③. Premindo várias vezes as teclas podem ser selecionados os níveis 0 % – 25 % – 50 % – 75 % – 100 %.

• Tecla **man.**

- As saídas podem ser ligadas/desligadas nas teclas de canal ③ (desde que o ETS esteja desbloqueado).
- Se a tecla **man.** ② for premida antes (LED acende), não são realizados quaisquer telegramas do barramento
- Se a tecla **man.** ② for premida novamente, o LED acende e são novamente realizados os telegramas de barramento



LUXORliving D4 4800475



LUXORliving



Hotline Theben:

+49 7474 692-369

theben

⚡ WAARSCHUWING! (NL)
Levensgevaar door elektrische schokken of brand!
• Montage uitsluitend door een elektromonteur laten uitvoeren!
• Vóór montage/demontage netspanning vrijschakelen
• Voor aanvullende beschrijvingen van functies verwijzen wij naar het LUXORliving-handboek.

⚡ ADVARSEL! (DA)
Livsfare på grund af elektrisk stød eller brand!
• Monteringen må udelukkende udføres af en el-installatør!
• Kobl spændingen fra før montering/afmontering!
• Yderligere funktionsbeskrivelser i LUXORliving-manualen.

⚡ VARNING! (SV)
Livsfara p.g.a. risk för elektriska stötar eller brand!
• Montering får endast utföras av behörig elektriker!
• Koppla från strömmen innan montering/demontering!
• Ytterligare funktionsbeskrivningar i LUXORliving-handboken.

⚡ VAROITUS! (FI)
Sähköiskun tai palon aiheuttama hengenvaara!
• Asennuksen saa suorittaa vain sähköalan ammattilainen!
• Ennen asennusta/purkua on verkkojännite kytkettävä pois päältä!
• Lisätietoa toiminnoista, katso LUXORliving-käsikirja.

⚡ ADVARSEL! (NO)
Livsfare på grunn av elektrisk støt eller brann!
• Montasje må kun utføres av autorisert elektroinstallatør!
• Koble fra strømmen før montering/demontering!
• Ytterligere funksjonsbeskrivelser i LUXORliving-håndboken.

⚡ UPOZORNĚNÍ! (CS)
Ohrožení života v důsledku úrazu elektrickým proudem nebo požáru!
• Montáž si nechejte provést výhradně odborným pracovníkem pro elektrická zařízení!
• Před montáží/demontáží odpojte síťové napětí!
• Další popis funkce naleznete v příručce LUXORliving.

Allgemeine info
• De 4-voudige universele dimactor van de LUXORliving-serie voldoet aan EN 60669-2-1, mits gemonteerd volgens de voorschriften
• De LUXORliving-serie is een serie compacte apparaten waarmee men kan schakelen, dimmen, verwarmen en regelen
• Inbedrijfstelling met software LUXORplus en eenvoudige te bedienen via de app LUXORplay (voor Android en iOS): www.LUXORliving.de
• Bij gebruik in combinatie met een KNX-systeem vindt de programmering plaats via de ETS

Generelle informationer
• Den 4-dobbelte universaldæmpningsaktor fra LUXORliving-serien er i overensstemmelse med EN 60669-2-1 ved montering efter bestemmelserne
• LUXORliving-serien er en serie af apparater i kompakt konstruktion, med hvilke man kan koble, slukke, dæmpe, varme og styre
• Opstart med softwaren LUXORplug og nem betjening med appen LUXORplay (til Android og iOS): www.LUXORliving.de
• Ved anvendelse sammen med et KNX-system foretages programmeringen med ETS

Allmän info
• 4-vägs dimningsställdon i LUXORliving-serien överensstämmer med EN 60669-2-1 vid montering enligt bestämmelserna
• LUXORliving-serien är en serie apparater i kompakt utförande som man kan använda till omkoppling, dimning, uppvärmning och styrning
• Igångsättning med programvaran LUXORplug och enkel användning med appen LUXORplay (för Android och iOS): www.LUXORliving.de
• Vid användning i ett KNX-system sker programmeringen med ETS

Yleistä tietoa
• Sarjan LUXORliving 4-kertainen yleiskäyttöinen himmennin vastaa normia EN 60669-2-1, kun asennus on tehty ohjeiden mukaan
• LUXORliving-sarja koostuu kompakti laitesarjan laitteista, joiden avulla voidaan suorittaa kytkentä-, himmennys-, lämmitys- ja ohjaustoimintoja
• Käyttöönotto LUXORplug-ohjelmiston avulla ja helppo käyttää sovelluksen LUXORplay-sovelluksen (Android ja iOS): www.LUXORliving.de
• Käytettäessä KNX-järjestelmää ohjelmointi tapahtuu ETS:n avulla

Generell informasjon
• Den 4-doble universaldimmeaktuatoren til LUXORliving-serien tilsvarer EN 60669-2-1 ved forskriftsmessig montering
• LUXORliving-serien er en serie av apparater i kompakt byggeform, for bruk til kobling, dimming, oppvarming og styring
• Idriftsetting med programvaren LUXORplug og enkel betjening med appen LUXORplay (til Android og iOS): www.LUXORliving.de
• Ved bruk i et KNX-system skjer programmeringen med ETS

Obecné informace
• 4násobný univerzální stmívací akční člen série LUXORliving splňuje v případě montáže podle určení požadavky normy EN 60669-2-1
• Série LUXORliving je řada přístrojů s kompaktní konstrukcí, s jejichž pomocí lze ovládat spínání, stmívání, topení a řízení
• Uvedení do provozu pomocí softwaru LUXORplug a jednoduchá obsluha pomocí aplikace LUXORplay (pro Android a iOS): www.LUXORliving.de
• Při použití v systému KNX se programování provádí pomocí ETS

Technische gegevens

Bedrijfsspanning: 230–240 V AC, +10 % / –15 %
Frequentie: 50/60 Hz
Stand-by: < 1 W
Minimumlast: 2 W
Beschermingsgraad: IP 20 volgens EN 60529
Beschermingsklasse: II bij voorgeschreven montage
Bedrijfstemperatuur: –5 °C ... +45 °C
Busspanning KNX: 21–32 V DC
Opgenomen stroom KNX-bus: < 10 mA
Lasttypen: R/L/C
Gloeï- / halogeenlampbelasting: 200 W
Compacte TL-lampen (faseafsnijding): 200 W
LED-lampen (faseafsnijding): 200 W
Elektronische trafo's: 200 VA
Inductieve last: 200 W
Vervuilinggraad: 2
Ontwerpstootspanning: 4 kV
Lastgegevens hebben betrekking op 230 V / 50 Hz

Tekniske data

Driftsspænding: 230–240 V AC, +10 % / –15 %
Frekvens: 50/60 Hz
Standby: < 1 W
Minimumlast: 2 W
Beskyttelsesart: IP 20 iht. EN 60529
Beskyttelsesklasse: II ved montering efter bestemmelserne
Driftstemperatur: –5 °C ... +45 °C
Busspænding KNX: 21–32 V DC
Strømforbrug KNX-bus: < 10 mA
Belastningstyper: R/L/C
Gløde- / halogeenlampebelastning: 200 W
Kompakte lysstoflamper (faseudgang): 200 W
LED-lamper (faseudgang): 200 W
Elektroniske transformatorer: 200 W
Induktiv belastning: 200 VA
Tilsmudsninggrad: 2
Mærkestødpænding: 4 kV
Lastinformationer refererer til 230 V / 50 Hz

Tekniska data

Driftsspänning: 230–240 V AC, +10 % / –15 %
Frekvens: 50/60 Hz
Standby: < 1 W
Min. last: 2 W
Kapslingsklass: IP 20 enligt EN 60529
Skyddsklass: II vid ändamålsenlig montering
Driftstemperatur: –5 °C ... +45 °C
Busspänning KNX: 21–32 V DC
Strömuttagning KNX-buss: < 10 mA
Lasttyper: R/L/C
Effekt glöd/halogenlampa: 200 W
Kompaktlysrörslampor (bakkantsstyrd): 200 W
LED-lampor (bakkantsstyrd): 200 W
Elektroniska transformatorer: 200 W
Induktiv last: 200 VA
Nedsmutningsgrad: 2
Mätimpulsspänning: 4 kV
Den angivna lasten baserar på 230 V / 50 Hz

Tekniset tiedot

Käyttöjännite: 230–240 V AC, +10 % / –15 %
Taajuus: 50/60 Hz
Valmiustila: < 1 W
Minimikuorma: 2 W
Koteloitiluokka: IP 20
Koteloitiluokka: II määräystenmukaisessa asennuksessa
Käyttölämpötila: –5 °C ... +45 °C
Väyläjännite KNX: 21–32 V DC
Virranotto KNX-väylä: < 10 mA
Kuormitustavat: R/L/C
Hehku- / halogeenilampun kuormitus: 200 W
Kompaktit loistelamput (vaihekulman laskeva reuna): 200 W
LED-lamput (vaihekulman laskeva reuna): 200 W
Elektroninen muunnin: 200 W
Induktiivinen kuorma: 200 VA
Likaisuusaste: 2
Nimellissyökyjännite: 4 kV
Kuormatiedot koskevat 230 V / 50 Hz

Tekniske data

Driftsspänning: 230–240 V AC, +10 % / –15 %
Frekvens: 50/60 Hz
Standby: < 1 W
Minimumbelastning: 2 W
Beskyttelsestype: IP 20 iht. EN 60529
Beskyttelsesklasse: II ved forskriftsmessig montering
Driftstemperatur: –5 °C ... +45 °C
Busspenning KNX: 21–32 V DC
Strømforbruk KNX-buss: < 10 mA
Lasttyper: R/L/C
Gløde- / halogeenlampebelastning: 200 W
Kompaktlysrør (bakkantdimming): 200 W
LED-lamper (bakkantdimming): 200 W
Elektroniske transformatorer: 200 W
Induktiv last: 200 VA
Tilsmussingsgrad: 2
Nominell støtspenning: 4 kV
Lastangivelser er basert på 230 V / 50 Hz

Technické údaje

Provozní napětí: 230–240 V AC, +10 % / –15 %
Frekvence: 50/60 Hz
Pohotovostní stav: < 1 W
Minimální zatížení: 2 W
Druh krytí: IP 20 podle normy EN 60529
Třída ochrany: II při odpovídající montáži
Provozní teplota: –5 °C ... +45 °C
Napětí sběrnice KNX: 21–32 V DC
Příkon sběrnice KNX: < 10 mA
Druhy zatížení: R/L/C
Zatížení žárovkovými/halogenovými svítilny: 200 W
Kompaktní zářivky s elektronickým předradníkem (fázové řízení): 200 W
LED žárovky (fázové řízení): 200 W
Elektronická trafo: 200 VA
Indukční zatížení: 200 VA
Stupeň znečištění: 2
Jmenovité rázové napětí: 4 kV
Údaje o zatížení se vztahují na 230 V / 50 Hz

De ETS-database vindt u op www.theben.de.

ETS-databasen findes under www.theben.de.

ETS-databasen hittar du på www.theben.de.

ETS-tietopankki löytyy osoitteesta www.theben.de.

ETS-databanken finner du på nettsiden www.theben.de.

Databázi ETS naleznete na www.theben.de.

Nadere informatie <http://qr.theben.de/p/4800475nl>

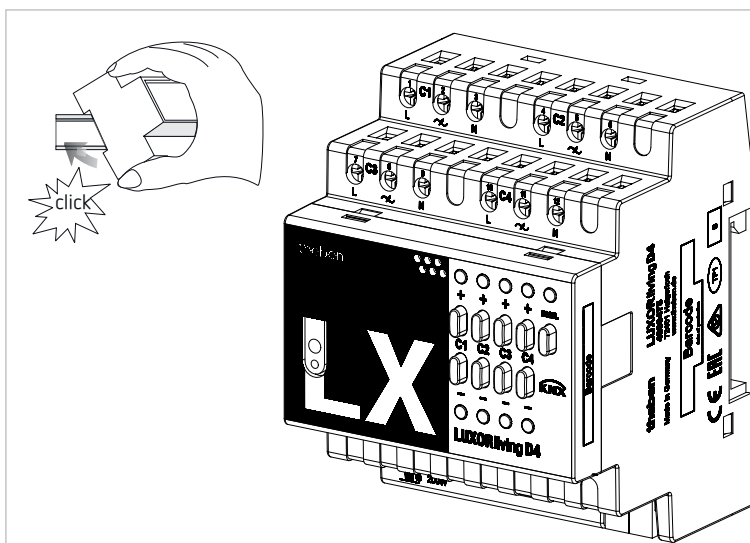
Yderligere informationer <http://qr.theben.de/p/4800475en>

Ytterliga infomation <http://qr.theben.de/p/4800475en>

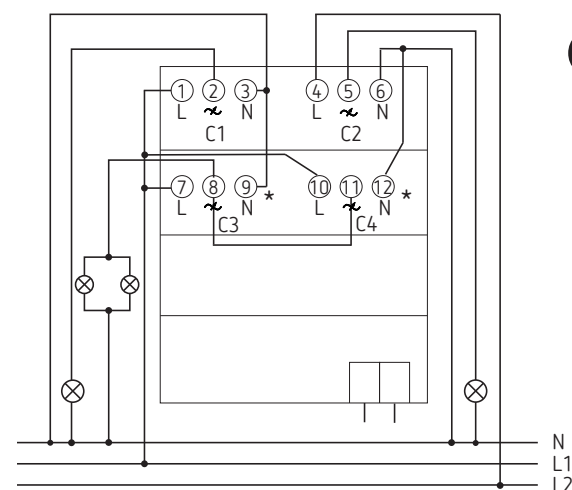
Lisätietoa <http://qr.theben.de/p/4800475en>

Ytterligere informasjon <http://qr.theben.de/p/4800475en>

Další informace <http://qr.theben.de/p/4800475en>

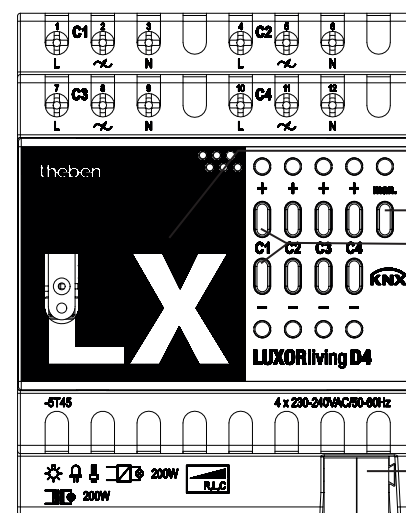


1



2

* C3/C4 in parallel operation, configuration required



- 1 Programming button and LED for physical address
2 Manual button **man.** and status LED
3 Channel buttons C1 – C4 with dimming values of 0–100 % and status LEDs

4 Bus connection: Note polarity

3

LED flashing signals

Lower (-) LED flashes	Excess temperature
Lower (-) LED and upper (+) flash	Short circuit

Bedoeld gebruik

NL

- De universele dimactoren met 4 elektronische uitgangen schakelen en dimmen de lichtsterkte van gloeilampen, HV- en LV-halogenlampen, dimbare compacte TL-lampen (energyspaarlampen) of dimbare LED-lampen voor 230–240 V, 50/60 Hz
- Geschikt voor gebruik in particuliere woningen en in niet al te grote kantoor- en utiliteitspanden
- Alleen in gesloten, droge ruimtes gebruiken

⚠ Ventilatieafstand van 8 mm rechts en links aanhouden

⚠ Bij het vervangen van lampen moet de voedingsspanning (op de bijbehorende aardlekschakelaar) worden uitgeschakeld

⚠ Gewikkelde trafo's of overige inductieve lasten niet samen met andere lasten (bijv. elektronische trafo's, energyspaarlampen, LED-lampen) op hetzelfde dimkanaal gebruiken

① Opvallende zaken bij het dimgedrag of zendstoringen zijn bij gedimde lampen (vooral LED's) vanwege de constante technische vooruitgang niet uitgesloten.

1 Montage

op DIN-hoedrail (volgens EN 60715)

2 Aansluiting

Spanning uitschakelen

3 Handbediening

Elk kanaal kan met 2 kanaaltoetsen ③ worden bediend. Door meermaals indrukken kunnen de niveaus 0 % – 25 % – 50 % – 75 % – 100 % worden geselecteerd.

• Knop **man.**

De uitgangen kunnen met de kanaaltoetsen ③ in- / uitgeschakeld worden (indien via ETS vrijgegeven).

- Als de knop **man.** ② wordt ingedrukt (LED brandt), worden geen busstelegrammen uitgevoerd
- Als de knop **man.** ② opnieuw wordt ingedrukt, gaat de LED uit en worden de busstelegrammen weer uitgevoerd

Anvendelsesområde

DA

- Universaldæmpningsaktorer med 4 elektroniske udgange kobler og dæmper lysstyrken på glødepærer, højvolts- og lavvoltagehalogenpærer, dæmpbare kompaktlystofrør (energispærpærer) eller dæmpbare LED-pærer til 230–240 V, 50/60 Hz
- Til brug i private beboelser og i mindre kontor- og erhvervsbygninger
- Må kun anvendes i lukkede, tørre rum

⚠ Overhold en ventilationsafstand på 8 mm på højre og venstre side

⚠ Når pæren skiftes, skal spændingsforsyningen (ved den tilhørende ledningssikkerhedsafbryder) afbrydes

⚠ Viklede transformere eller andre inductive laster må ikke blandes med andre laster (f. eks. elektroniske transformere, energispærpærer, LED-pærer) på samme dæmpningskanal

① Uregelmæssigheder i dæmpningsreaktionen eller trådløse forstyrrelser kan ikke udelukkes ved dæmpede lamper (især LEDer) på grund af den permanente, tekniske udvikling.

1 Montering

på DIN-skinne (efter EN 60715)

2 Tilslutning

Afbryd spændingen

3 Manuel betjening

Hver kanal kan betjenes via 2 kanaltaster ③. Ved tryk flere gange kan trinene 0 % – 25 % – 50 % – 75 % – 100 % vælges.

• Taste **man.**

- Udgangen kan tændes/slukkes med kanaltasterne ③ (hvis frigivet via ETS).
 - Hvis der trykkes på tasten **man.** ② (LED lyser), udføres der ingen busstelegrammer
 - Hvis der trykkes på tasten **man.** ② igen, slukkes LED, busstelegrammerne udføres igen

Föreskriftsenlig användning

SV

- Universaldimningsställdonen med 4 elektroniska utgångar kopplar och dimmar ljusstyrkan hos glödlampor, hög- och lågspänningshalogenlampor, dimningsbara kompaktlysrör (lågenergislampor) eller dimningsbara LED-lampor för 230–240 V, 50/60 Hz
- För användning i privata bostäder och på små kontor och i kommersiella byggnader
- Endast för användning i slutna, torra utrymmen

⚠ Håll ett avstånd på 8 mm åt höger och vänster för luftcirkulation

⚠ Stäng av spänningen (på aktuell ledningsskyddsbrytare) vid lampbyte

⚠ Använd inte lindade transformatorer eller andra induktiva laster (t.ex. elektroniska transformatorer, lågenergislampor, LED-lampor) samtidigt på en kanal

① Avvikelser i dimningsbeteende eller radio-störningar går inte att utsluta med dimrade lampor (särskilt LED-lampor) på grund av den ständiga tekniska utvecklingen.

1 Montering

på DIN-skena (enligt EN 60715)

2 Anslutning

Slå från spänningen

3 Manuell styrning

Varje kanal styrs med 2 kanalknappar ③. Genom att trycka upprepade gånger kan du välja mellan 0 % – 25 % – 50 % – 75 % – 100 %.

• Knappen **man.**

- Utgångarna kan slås på/av med kanalknapparna ③ (om det godkännts via ETS).
 - Om du innan dess trycker in knappen **man.** ② (LED-lampa lyser) utförs inga busstelegram
 - Om du trycker in knappen **man.** ② på nytt så slöcknar LED-lamporna och busstelegrammen utförs igen

Määräystenmukainen käyttö

FI

- Yleiskäyttöiset himmentimet 4 elektronisella lähdöllä kytkevät ja himmentävät hehkulamppuja, halogeenilamppuja ja matalajännitteisiä halogeenilamppuja, himmennettäviä kompakteja loistelamppuja (energiansäästölamppuja) tai himmennettäviä LED-lamppuja 230 – 240 V, 50/60 Hz
- Suunniteltu yksityisiin asuntoja sekä pienempiä toimisto- ja monitoimirakennuksia varten
- Käyttö sallittu vain suljetuissa ja kuivissa tiloissa

⚠ Pidä kiinni 8 mm tuuletusvälistä oikealta ja vasemmalta puolelta

⚠ Kytke jännitteensyöttö pois päältä (vastaavasta johdosuojakytkimestä) lampun vaihdon yhteydessä

⚠ Älä käytä konventionaalisia muuntajia tai induktiivisia kuormia muiden kuormien (esim. elektroniset muuntajat, energiansäästölamput, LED-lamput) kanssa sekoitettuna samassa himmentimen kanavassa

① Himmennysominaisuuksien poikkeavuuksia tai toimintahäiriöitä ei voi sulkea kokonaan pois himmennettäviä lamppuja (erityisesti LED-lamppuja) käytettäessä jatkuvan teknisen kehityksen vuoksi.

1 Asennus

DIN-hattukiskon päälle (normin EN 60715 mukaan)

2 Liitäntä

Kytke jännite pois päältä

3 Verhojen manuaalinen

Kutakin kanavaa voi käyttää 2 kanavapainikkeella ③. Useita kertoja painamalla voidaan valita tasot 0 % – 25 % – 50 % – 75 % – 100 %.

• Näppäin **man.**

- Lähdöt voidaan kytkeä päälle / pois päältä kanavanäppäimillä ③ (mikäli vapautettu ETS:n kautta).
 - Jos tätä ennen painetaan näppäintä **man.** ② (LED palaa), ei välitelegrammeja suoriteta
 - Jos näppäintä **man.** ② painetaan uudestaan, LED sammuu ja välitelegrammit suoritetaan jälleen

Tiltenkt bruk

NO

- Universaldimmeaktuatorene med 4 elektroniske utganger kobler og dimmer lysstyrken til glødelamper, høyspennings- og lavspenningshalogenlamper, dimbare kompaktlystofrør (energispærelamper) eller dimbare LED-lamper for 230–240 V, 50/60 Hz
- For bruk i private boliger og i mindre kontor- og funksjonelle bygninger
- Må kun brukes i lukkede, tørre rom

⚠ Overhold ventilasjonsavstanden på 8 mm til høyre og venstre

⚠ Ved skifte av lamper må spenningsforsyningen (på tilhørende effektvernbytter) slås av

⚠ Viklede og elektroniske transformatorer eller energispærelamper og LED-lamper må ikke kobles sammen på en dimmekanal

① Avvik i dimmeadferden eller radiostøy kan ikke utelukkes fra dimmede lamper (spesielt LED-lamper) på grunn av stadig tekniske fremskritt.

1 Montering

på DIN-skinne (iht. EN 60715)

2 Tilkobling

Koble fra spenning

3 Manuell betjening

Hver kanal kan betjenes via 2 kanaltaster ③. Man kan velge trinnene 0 % – 25 % – 50 % – 75 % – 100 % ved å trykke flere ganger.

• Tast **man.**

- Utgangene kan slås på/av med kanaltastene ③ (såfremt de er frigitt via ETS).
 - Når en først trykker tasten **man.** ② (LED lyser), utføres det ingen busstelegrammer
 - Hvis tasten **man.** ② trykkes en gang til, sløkner LED, busstelegrammer utføres igjen

Vhodné použití k určenému účelu

CS

- Univerzální stmívací akční členy se 4 elektronickými výstupy spínají a stmívají jas žárovek, vysokonapěťových a nízkonapěťových halogenových žárovek, stmívatelných kompaktních zářivek (úsporných žárovek) nebo stmívatelných LED žárovek pro 230–240 V, 50/60 Hz
- Pro použití v soukromých obytných stavbách a v menších kancelářských a účelových budovách
- Použití pouze v uzavřených suchých prostorech

⚠ Dodržte větrací vzdálenost 8 mm vpravo a vlevo

⚠ Při výměně žárovek odpojte napájení (na příslušném jističi)

⚠ Vinuté transformátory nebo jiná indukční zatížení neprovazujte smíchaně s jinými zatíženími (např. elektronické transformátory, úsporné žárovky, LED žárovky) na stejném stmívacím kanálu

① Odchytky v chování při stmívání nebo poruchy rádiových vln nejsou u stmívaných světel (obzvláště LED) z důvodu stálého technického pokroku vyloučeny.

1 Montáž

na DIN kolejnici (podle EN 60715)

2 Připojení

Odpojte napětí

3 Ruční obsluha závěsů

Každý kanál lze ovládat prostřednictvím 2 tlačítek kanálu ③. Několikanásobným stisknutím lze zvolit stupně 0 % – 25 % – 50 % – 75 % – 100 %.

• Tlačítko pro ruční obsluhu

- Výstupy lze zapínat/vypínat prostřednictvím tlačítek kanálů ③ (pokud je to uvolněno prostřednictvím ETS).
 - Pokud se předtím stiskne tlačítko pro ruční obsluhu ② (LED svítí), nejsou prováděny žádné sběrníkové telegramy
 - Pokud se tlačítko pro ruční obsluhu ② znovu stiskne, LED zhasne a sběrníkové telegramy budou opět prováděny



LUXORliving D4 4800475



LUXORliving



Hotline Theben:

+49 7474 692-369

theben

ΠΡΟΕΙΔΟΠΟΙΗΣΗ (EL)

Κίνδυνος θανάτου εξαιτίας ηλεκτροπληξίας ή πυρκαγιάς!

- Η τοποθέτηση πρέπει να διεξάγεται αποκλειστικά από εξειδικευμένους ηλεκτρολόγους!
- Πριν από τη συναρμολόγηση/αποσυναρμολόγηση αποσυνδέστε την παροχή ηλεκτρικού ρεύματος!
- Για περισσότερες περιγραφές λειτουργιών, βλ. εγχειρίδιο LUXORliving.

אזהרה (HE)

סכנת חיים כתוצאה מהתחשמלות או שריפה!

- ההתקנה תבוצע אך ורק על ידי חשמלאי מוסמך!
- לפני ההתקנה / הפירוק יש לנתק מאספקת החשמל!
- תיאור פונקציות נופות ניתן למצוא במדריך למשתמש של LUXORliving.

OSTRZEŻENIE (PL)

Zagrożenie dla życia z powodu porażenia prądem lub pożaru!

- Montaż należy zlecać wyłącznie wykwalifikowanemu elektrykowi!
- Przed montażem/demontażem należy odłączyć napięcie sieciowe!
- Pozostałe opisy funkcji znajdują się w podręczniku LUXORliving.

ОСТОРОЖНО (RU)

Угроза для жизни в связи с опасностью поражения электрическим током или пожара!

- Монтаж должен производиться исключительно силами квалифицированных электриков!
- Перед монтажом/демонтажом отключите сетевое напряжение!
- Описания других функций в руководстве по LUXORliving.

VAROVANIE (SK)

Nebezpečenstvo ohrozenia života v dôsledku zásahu elektrickým prúdom alebo vzniku požiaru!

- Montáž nechajte vykonať výlučne kvalifikovaným elektroodborníkom!
- Pred montážou/demontážou vypnite sieťové napätie!
- Ďalšie popisy funkcií v príručke LUXORliving.

İKAZ (TR)

Elektrik çarpması veya yangın nedeniyle ölüm tehlikesi!

- Montaj işlemini yalnızca uzman bir elektrikçiye yaptırın!
- Montaj/sökme işleminden önce şebeke gerilimini kesin!
- LUXORliving kılavuzundaki diğer fonksiyon tanıtımları.

Γενικές πληροφορίες

- Ο 4-πλός ρεοστάτης γενικής χρήσης της σειράς LUXORliving συμμορφώνεται με το πρότυπο EN 60669-2-1 όταν η συναρμολόγηση έχει γίνει σύμφωνα με τις προδιαγραφές
- Η σειρά LUXORliving είναι μια σειρά συσκευών συμπαγούς κατασκευαστικού τύπου (compact) για λειτουργίες ενεργοποίησης, ελέγχου έντασης φωτισμού, θέρμανσης και χειρισμού
- Θέση σε λειτουργία με το λογισμικό LUXORplug και εύκολος χειρισμός με την εφαρμογή LUXORplay (για Android και iOS): www.LUXORliving.de
- Σε περίπτωση χρήσης σε σύστημα KNX ο προγραμματισμός πραγματοποιείται με το ETS

Τεχνικά χαρακτηριστικά

Τάση λειτουργίας: 230-240 V AC, +10% / -15%

Συχνότητα: 50/60 Hz

Ισχύς αναμονής: < 1 W

Ελάχιστο φορτίο: 2 W

Τύπος προστασίας: IP 20 σύμφωνα με EN 60529

Κλάση προστασίας: II όταν η συναρμολόγηση έχει γίνει σύμφωνα με τις προδιαγραφές

Θερμοκρασία λειτουργίας: -5 °C ... +45 °C

Τάση διαύλου KNX: 21-32 V DC

Κατανάλωση ρεύματος διαύλου KNX: < 10 mA

Τύποι φορτίου: R/L/C

Φορτίο λαμπτήρων πυρακτώσεως/αλογόνου: 200 W

Συμπαγείς λαμπτήρες φθορισμού (έξοδος φάσης): 200 W

Λαμπτήρες LED (έξοδος φάσης): 200 W

Ηλεκτρονικοί μετασχηματιστές: 200 W

Επαγωγικό φορτίο: 200 VA

Βαθμός συσσώρευσης ακαθαρσιών: 2

Ονομαστική κρουστική τάση: 4 kV

Οι ενδείξεις φορτίου υπολογίζονται βάσει 230 V/50 Hz.

Θα βρείτε τη βάση δεδομένων ETS στο www.theben.de.

Περισσότερες πληροφορίες <http://qr.theben.de/p/4800475en>

מידע כללי

המפעיל האוניברסלי הארבע-דרכי בעמם של סדרת LU-XORliving תואם לתקן EN 60669-2-1 בהתקנה על פי היעוד

סדרת LUXORliving כוללת מגוון מכשירים בעיצוב קומפקטי, אשר ניתן להשתמש בהם למיתוג, לעמעום, לחימום ולבקרה

ההפעלה מבוצעת באמצעות תוכנת LUXORplug והתפעול פשוט ונוח דרך אפליקציית LUXORplay (למכשירי אנדרואיד ו-iOS): www.LUXORliving.de

בעת שימוש במערכת KNX ההכנות מבוצעות באמצעות ETS

נתונים טכניים

מתח הפעלה: 230V AC, +10% / -15%

תדר: 50/60Hz

מתח בהמתנה: 1W

הספק מיני: 2W

דרג הגנה: IP 20 על פי EN 60529

דרג הגנה: II בהתקנה על פי היעוד

טמפרטורת הפעלה: -5 °C ... +45 °C

מתח אפיק KNX 21-32VDC

צריכת מתח אפיק KNX: <10mA

סוגי הספק: R/L/C

הספק נורת ליבון/האלוגן: 200W

נורת נאון אלקטרוניות קומפקטיות (PFC): 200W

נורת לד (PFC): 200W

שנאי חשמל: 200W

הספק השראי: 200VA

דרג זיהום: 2

דרג פרצי מתח: 4kV

נתוני ההספק מתייחסים ל- 230V/50Hz.

את מסד נתוני ETS ניתן למצוא בכתובת www.theben.de.

את מסד נתוני ETS ניתן למצוא בכתובת www.theben.de.

מידע נוסף <http://qr.theben.de/p/4800475en>

Informacje ogólne

- 4-krotny uniwersalny aktor ściemniający serii LUXORliving odpowiada EN 60669-2-1 przy właściwym montażu
- Seria LUXORliving to szereg kompaktowych urządzeń umożliwiających przełączanie, ściemnianie oświetlenia, regulację ogrzewania i sterowanie różnymi funkcjami
- Uruchomienie za pomocą oprogramowania LUXORplug i prosta obsługa przy użyciu aplikacji LUXORplay (na urządzenia z systemem Android i iOS): www.LUXORliving.de
- W przypadku użycia w systemie KNX programowanie następuje za pomocą ETS

Dane techniczne

Napięcie robocze: 230-240 V AC, +10% / -15%

Częstotliwość: 50/60 Hz

Moc czuwania: < 1 W

Minimalne obciążenie: 2 W

Stopień ochrony: IP 20 wg EN 60529

Klasa ochronności: II przy właściwym montażu

Temp. pracy: -5°C ... +45°C

Napięcie magistrali KNX: 21-32 V DC

Pobór prądu magistrali KNX: < 10 mA

Rodzaje obciążenia: R/L/C

Moc przyłączeniowa żarówek/halogenów: 200 W

Świetlówki kompaktowe (regulacja kąta fazowego): 200 W

Świetlówki LED (regulacja kąta fazowego): 200 W

Transformatory elektroniczne: 200 W

Obciążenie indukcyjne: 200 VA

Stopień zanieczyszczenia: 2

Znamionowe napięcie udarowe: 4 kV

Dane dotyczące obciążenia obowiązują dla 230 V/50 Hz.

Bazę danych ETS można znaleźć pod adresem www.theben.de.

Więcej informacji <http://qr.theben.de/p/4800475en>

Общая информация

- 4-канальный универсальный светорегулятор серии LUXORliving соответствует EN 60669-2-1 при правильном монтаже
- Серия LUXORliving представляет собой ряд приборов с компактной конструкцией для выполнения функций переключения, плавной регулировки яркости, отопления и управления
- Ввод в эксплуатацию при помощи программы LUXORplug и простое управление при помощи мобильного приложения LUXORplay (для Android и iOS): www.LUXORliving.de
- При использовании в системе KNX программирование осуществляется при помощи инструментального приложения (ETS)

Технические характеристики

Рабочее напряжение: 230-240 В перем. тока +10%/-15%

Частота: 50-60 Гц

Мощность в режиме энергосбережения: < 1 Вт

Минимальная нагрузка: 2 Вт

Степень защиты: IP 20 согласно EN 60529

Класс электрической защиты: II при правильном монтаже

Рабочая температура: -5... +45 °C

Напряжение на шине KNX 21-32 В пост. тока

Потребление тока на шине KNX: < 10 mA

Типы нагрузки: R/L/C

Ламповая нагрузка (лампа накаливания/галогенная лампа): 200 Вт

Компактные люминесцентные лампы (фазовая отсечка по заднему фронту): 200 Вт

Светодиодные лампы (фазовая отсечка по заднему фронту): 200 Вт

Электронные трансформаторы: 200 Вт

Индуктивная нагрузка: 200 VA

Степень загрязнения: 2

Номинальное импульсное напряжение: 4 kV

Нагрузка указана для 230 В/50 Гц

Базу данных ETS можно найти на сайте www.theben.de.

Дополнительная информация <http://qr.theben.de/p/4800475ru>

Všeobecné informácie

- 4-násobný univerzálny ovládač stmievania série LUXORliving zodpovedá norme EN 60669-2-1 v prípade správnej montáže
- Séria LUXORliving je rad prístrojov v kompaktnom vyhotovení, s ktorými môžete ovládať spínanie, stmievanie, vykurovanie a riadenie
- Uvedenie do prevádzky so softvérom LUXORplug a jednoduché ovládanie s aplikáciou LUXORplay (pre Android a iOS): www.LUXORliving.de
- Pri použití v systéme KNX sa programovanie vykonáva pomocou ETS

Technické údaje

Prevádzkové napätie: 230 – 240 V AC, +10%/-15%

Frekvencia: 50/60 Hz

Standby výkon: < 1 W

Minimálne zaťaženie: 2 W

Krytie: IP 20 podľa EN 60529

Trieda ochrany: II v prípade správnej montáže

Prevádzková teplota: -5 °C ... +45 °C

Napätie zbernice KNX: 21 – 32 V DC

Spotreba prúdu zbernice KNX: < 10 mA

Typy zaťaženia: R/L/C

Zaťaženie žiarovkami/halogénovými žiarovkami: 200 W

Kompaktné žiarivky (zostupná hrana): 200 W

LED žiarovky (zostupná hrana): 200 W

Elektronické transformátory: 200 W

Indukčné zaťaženie: 200 VA

Stupeň znečistenia: 2

Návrhové rázové napätie: 4 kV

Údaje zaťaženia sa vzťahujú na 230 V/50 Hz.

Databázu ETS nájdete na stránke www.theben.de.

Ďalšie informácie <http://qr.theben.de/p/4800475en>

Genel bilgiler

- LUXORliving serisinin 4'lü universal dimleme aktuatörü, talimatlara uygun montaj durumunda EN 60669-2-1 standardına uygundur
- LUXORliving serisi, açma/kapama, dimleme, ısıtma ve kumanda fonksiyonlarının uygulanabildiği bir dizin cihazdır
- LUXORplug yazılımı ile işleme alma ve LUXORplay App uygulaması (Android ve iOS için) ile kolay kullanım: www.LUXORliving.de
- Bir KNX sistemi kullanıldığında programlama ETS ile yapılır

Teknik veriler

Çalışma gerilimi: 230-240 V AC, +%10 / -%15

Frekans: 50/60 Hz

Bekleme modunda güç: < 1 W

Asgari yük: 2 W

Koruma türü: EN 60529 uyarınca IP 20

Koruma sınıfı: Talimatlara uygun montaj durumunda II

Çalışma sıcaklığı: -5 °C ... +45 °C

Bus gerilimi KNX: 21-32 V DC

KNX-Bus akım çekişi: < 10 mA

Yük türleri: R/L/C

Akkor/halogen lamba yükü: 200 W

Kompakt floresan lambalar (faz kesitli): 200 W

LED lambalar (faz kesitli): 200 W

Elektronik trafolar: 200 W

Endüktif yük: 200 VA

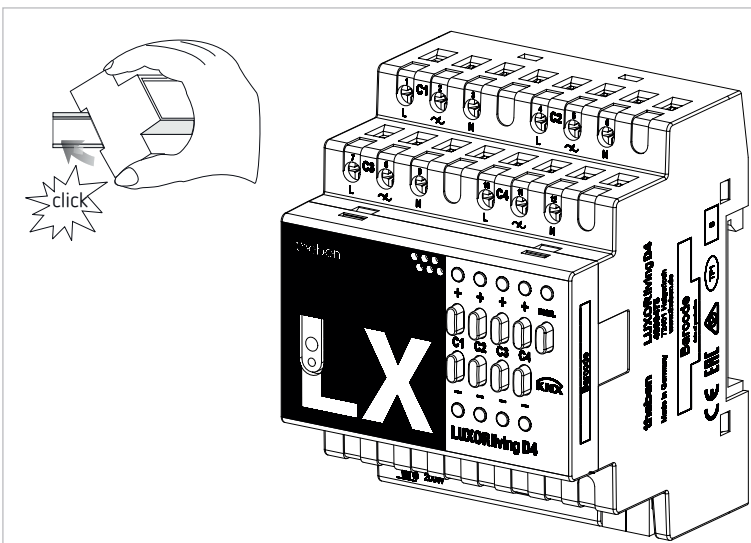
Kirlenme derecesi: 2

Anma darbe gerilimi: 4 kV

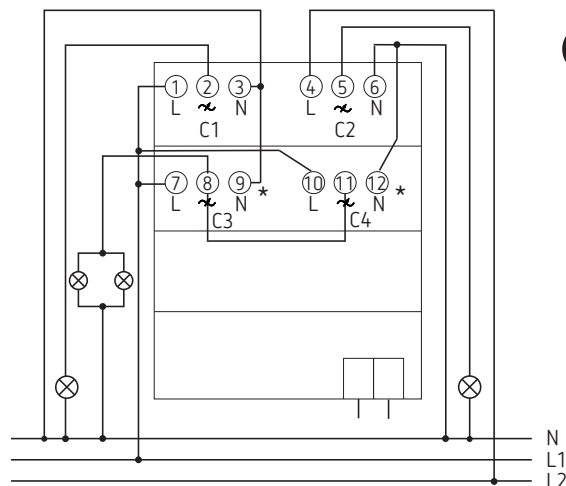
Yük değerleri 230 V/50 Hz'ye ilişkindir.

ETS veritabanına www.theben.de İnternet adresinden ulaşabilirsiniz.

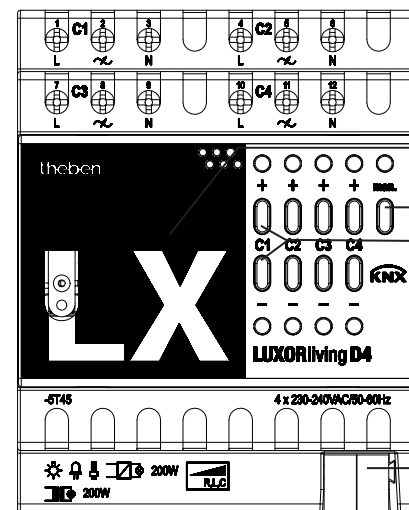
Daha fazla bilgi için <http://qr.theben.de/p/4800475en>



1



2



3

* C3/C4 in parallel operation, configuration required

LED flashing signals

Lower (-) LED flashes	Excess temperature
Lower (-) LED and upper (+) flash	Short circuit

Χρήση σύμφωνα με τις προδιαγραφές

(EL)

- Οι ρεοστάτες γενικής χρήσης της σειράς LUXORliving με 4 ηλεκτρονικές εξόδους ενεργοποιούν και ελέγχουν την ένταση του φωτισμού λαμπτήρων πυρακτώσεων, λαμπτήρων αλογόνου υψηλής και χαμηλής τάσης, συμπαγών λαμπτήρων φθορισμού ρυθμιζόμενης έντασης (λαμπτήρες εξοικονόμησης ενέργειας) ή λαμπτήρων LED ρυθμιζόμενης έντασης για 230-240 V, 50/60 Hz
- Για χρήση σε ιδιωτικές κατοικίες και μικρά κτίρια γραφείων και επαγγελματικών χώρων
- Επιτρέπεται η χρήση μόνο σε κλειστούς, στεγνούς χώρους

⚠ Αφήστε μια απόσταση αερισμού 8 mm δεξιά και αριστερά

⚠ Σε περίπτωση αντικατάστασης λαμπτήρων διακόψτε την τροφοδοσία τάσης (από τον αντίστοιχο διακόπτη κυκλώματος)

⚠ Μην συνδέετε οπρειοειδείς μετασχηματιστές ή άλλα επαγωγικά φορτία με διαφορετικού τύπου φορτία (π.χ. ηλεκτρονικούς μετασχηματιστές, λαμπτήρες εξοικονόμησης ενέργειας, λαμπτήρες LED) στον ίδιο αγωγό ρύθμισης έντασης φωτεινότητας

① Δεν αποκλείεται το ενδεχόμενο προβλημάτων στην ένταση φωτεινότητας ή δυσλειτουργιών σε ορισμένους λαμπτήρες ρυθμιζόμενης έντασης (ιδίως LED) λόγω της διαρκούς τεχνολογικής εξέλιξης.

1 Τοποθέτηση

σε ράγα στήματος Π DIN (σύμφωνα με EN 60715)

2 Σύνδεση

Διακόψτε την παροχή τάσης

3 Χειροκίνητος χειρισμός

Ο χειρισμός κάθε καναλιού πραγματοποιείται μέσω πλήκτρων καναλιού ③. Πατώντας επανειλημμένα μπορείτε να επιλέξετε τις βαθμίδες 0% - 25% - 50% - 75% - 100%.

• Πλήκτρο χειροκίνητης λειτουργίας

Ενεργοποιήστε/απενεργοποιήστε τις εξόδους με τα πλήκτρα καναλιού ③
 - Εάν πατηθεί προηγουμένως το πλήκτρο **χειροκίνητης λειτουργίας** ② (LED φωτίζει), δεν δημιουργούνται τηλεγραφήματα διαύλου
 - Εάν πατηθεί εκ νέου το πλήκτρο **χειροκίνητης λειτουργίας** ②, η LED σβήνει και παράγονται εκ νέου τηλεγραφήματα διαύλου

(HE)

השימוש המיועד המפעילים האוניברסליים הכוללים 4 יציאות אלקטרוניות schalten und במתח גבוה ונמוך, נורות ליבון, נורות במתח גבוה ונמוך, נורות ליבון אלקטרוניות קומפקטיות (נורות חסכוניות) או נורות לד הניתנות לעמסות במתח 240V, 50/60Hz-230

להתקנה בבתי פרטיים, במשרדים קטנים ובמבנים מסחריים השימוש מיועד אך ורק בחללים סגורים ויבשים

יש לשמור על מרווח אורור של 8 מ"מ מימין ומשמאל בעת החלפת נורה יש לנתק את אספקת המתח (במפסק הרלוונטי)

אין להפעיל על אותו ערוץ עמסות שנים מולופים או התנסים השראיים אחרים בשילוב התקני עומס אחרים (כמו למשל שגאים אלקטרוניים, נורות חסכוניות, נורות לד) לא ניתן לשלול תקלות בפעולת העמסות או הפרעות רדיו בנורות מעומסות (בפרט בנורות לד) בשל הפיתוח המתמיד של הטכנולוגיה.

① התקנה על מסילה בתקן DIN (על פי EN 60715)

② חיבור נתק את אספקת המתח

③ תפעול ידני ניתן להפעיל כל ערוץ באמצעות לחצני הערוצים ③. לחיצה מרובה על מאפשרת בחירה בין הדרגות 0% - 25% - 50% - 75% - 100%.

לחצן man. ניתן להפעיל/להשבית את היציאות באמצעות לחיצה על לחצני הערוצים ③

- בלחיצה על הלחצן ② man. (נורית החיווי נדלקת), אותות האפיקים אינם משודרים

- בלחיצה חזרת על הלחצן ② man., נורית החיווי כבה, אותות האפיק משודרים ובהפעלת מיתוג ידני

Zastosowanie zgodne z przeznaczeniem

(PL)

- Uniwersalne aktyory ściemniające z 4 wyjściami elektronicznymi pozwalają włączyć, wyłączyć i ściemniać żarówki, świetłówki halogenowe wysoko- i niskonapięciowe, ściemniarne świetłówki kompaktowe (świetłówki energooszczędne) i ściemniarne świetłówki LED dla napięcia 230-240 V, 50/60 Hz
- Do zastosowania w budynkach mieszkalnych oraz małych budynkach biurowych i użytkowych
- Używanie wyłącznie w zamkniętych, suchych pomieszczeniach

⚠ Zachować odstęp wentylacyjny 8 mm z prawej i z lewej

⚠ Przy wymianie żarówki odłączyć zasilanie (na przynależnym wyłączniku bezpieczeństwa linii)

⚠ Nie stosować połączeń zwojowanych transformatorów ani innych obciążen indukcyjnych z innymi rodzajami obciążen (np. transformatorami elektronicznymi, świetłówkami energooszczędnymi, świetłówkami LED) na tym samym kanale ściemniania

① Nie można wykluczyć niestandardowego ściemniania ani zakłóceń radiowych w ściemnianych świetłówkach (w szczególności LED) ze względu na ciągły postęp techniczny.

① Montaż na szynie montażowej DIN (wg EN 60715)

2 Podłączenie

Odłączyć napięcie

3 Obsługa ręczna

Każdy kanał można obsługiwać za pomocą przycisków kanałów ③. Poprzez wielokrotne naciśnięcie można wybierać stopnie 0% - 25% - 50% - 75% - 100%.

- **Przycisk man.** Wyjścia można włączyć/wyłączyć za pomocą przycisków kanałów ③
 - Jeżeli najpierw zostanie naciśnięty przycisk **man.** ② (kontrolka LED świeci), telegramy magistrali nie będą wykonywane
 - Jeśli przycisk **man.** ② zostanie naciśnięty ponownie, LED gaśnie, a telegramy magistrali znów są wykonywane

Использование по назначению

(RU)

- Универсальные светорегуляторы с 4 электронными выходами переключают и плавно регулируют яркость ламп накаливания, высоковольтных и низковольтных галогенных ламп, компактных люминесцентных ламп с регулируемой яркостью (энергосберегающие лампы) или светодиодных ламп с регулируемой яркостью 230-240 В, 50/60 Гц
- Для использования в частных жилых домах и небольших офисных зданиях/зданиях специального назначения
- Использование только в закрытых сухих помещениях

⚠ Соблюдайте расстояние 8 мм справа и слева для обеспечения циркуляции воздуха

⚠ При замене лампы отключайте подачу питания (используя соответствующий линейный защитный автомат)

⚠ Не используйте обмоточные трансформаторы или прочие индуктивные нагрузки в одной диммируемой группе с другими нагрузками (такими как электронные трансформаторы, энергосберегающие и светодиодные лампы)

① В связи с постоянным техническим развитием нельзя исключить появления отклонений в алгоритме работы функции диммирования или радиопомех при использовании ламп с регулируемой яркостью (в частности, светодиодных).

① Монтаж На монтажную рейку DIN (согласно EN 60715).

2 Подключение

Отключите напряжение.

3 Ручное управление

Каждый канал может управляться при помощи кнопок управления каналом ③. Путем многократного нажатия можно выбрать ступени 0% - 25% - 50% - 75% - 100%.

- **Кнопка man.** Выходы можно включать и выключать при помощи кнопок управления каналами ③
 - Если предварительно нажать кнопку **man.** ② (светодиод горит), telegramмы по шине не передаются
 - При повторном нажатии кнопки **man.** ② светодиод гаснет, telegramмы по шине снова начинают передаваться

Použitie na stanovený účel

(SK)

- Univerzálne ovládače stmievania so 4 elektronickými výstupmi spínajú a stmievajú jas žiaroviek, vysoko a nízkonapäťových halogénových žiaroviek, stmievateľných kompaktných žiaroviek (úsporné žiarovky) alebo stmievateľných LED žiaroviek na 230 - 240 V, 50/60 Hz
- Na použitie v súkromných budovách a v menších kancelárskych a účelových budovách
- Použitie iba v uzavretých suchých priestoroch

⚠ Dodržte vzdialenosť na vetranie 8 mm napravo a naľavo

⚠ Pri výmene žiarovky vypnite napájanie napätím (príslušným ističom vedenia)

⚠ Vinuté transformátory alebo iné indukčné zaťaženia neprevádzkujte zmiešané s inými zaťažienami (napr. elektronické transformátory, úsporné žiarovky, LED žiarovky) na rovnakom kanáli stmievania

① Anomálie pri stmievaní alebo rádiové rušenie nie sú pri stlmených žiarovkách (najmä LED) vylúčené z dôvodu neustáleho technického pokroku.

① Montáž na normalizovanú montážnu lištu (podľa EN 60715)

2 Pripojenie

Vypnite napätie

3 Manuálne ovládanie

Každý kanál sa dá ovládať pomocou tlačidiel kanálov ③. Viacnásobným stlačením sa dajú zvoliť stupne 0% - 25% - 50% - 75% - 100%.

- **Tlačidlo man.** Výstupy sa môžu zapnúť/vypnúť pomocou tlačidiel kanálov ③
 -Ak najprv stlačíte tlačidlo **man.** ② (LED svieti), nevykonávajú sa žiadne telegramy zbernice
 - Ak opätovne stlačíte tlačidlo **man.** ②, zhasne LED, telegramy zbernice sa opäť vykonávajú

Talimatlara uygun kullanım

(TR)

- 4 elektronik çıkışlı universal dimleme aktuatörleri, akkor lambaları, yüksek voltaj ve düşük voltaj halojen lambaları, dimlenebilir kompakt fluo-resan lambaları (enerji tasarruf lambaları) veya dimlenebilir 230-240 V, 50/60 Hz LED lambaları açar/kapar ve dimler
- Evlerde ve küçük ofislerde ve iş binalarında kullanım için tasarlanmıştır
- Yalnızca kapalı, kuru mekanlarda kullanılmalıdır

⚠ Sağ ve sol tarafta 8 mm havalandırma boşluğu bırakılmalıdır

⚠ Lamba değişiminde gerilim beslemesini (ilgili devre kesiciden) devre dışı bırakın

⚠ Sargılı veya diğer endüktif yükleri, diğer yükler (örneğin elektronik trafolar, enerji tasarruf lambaları, LED lambalar) ile karma şekilde aynı dimleme kanalında kullanmayı

① Teknik alandaki sürekli geliştirmeler nedeniyle dimlenebilir lambalarda (özellikler LED'ler) dimleme özelliğinde kusurlar veya çalışma bozuklukları söz konusu olabilir.

① Montaj DIN rayına monte edilir (EN 60715 uyarınca)

2 Bağlantı

Gerilim kesilmelidir

3 Manuel kullanım

Her kanal kanal tuşları ③ ile kullanılabilir. Tuşlara birkaç defa basılarak %0 - %25 - %50 - %75 - %100 kademeleri seçilebilir.

- **man. tuşu** Çıkışlar, kanal tuşları ③ ile açılıp/kapatılabilir -Daha önce **man.** tuşuna ② basıldığında (LED yanar), Bus telegramları uygulanmaz - **man.** tuşuna ② yeniden basıldığında LED söner, Bus telegramları tekrar uygulanır