



⟨R⟩ - Control Plus IP 8

Montageanleitung / Installation instructions

Sicherheitshinweise



Rechtliche Hinweise

Diese Anleitung enthält u.a. wichtige Anmerkungen und Warnungen, deren Nichtbeachtung zu ernsthaften Personen- oder Anlagenschäden führen kann. Bitte lesen Sie die Anleitung vor Inbetriebnahme des Schaltaktor/-sensors und Meldegerätes **⟨R⟩-Control Plus IP 8** (im folgenden IP 8) aufmerksam durch. Ordnungsgemäßer Transport, korrekte Lagerung und Installation sowie sorgfältige Bedienung und Instandhaltung der Geräte sind entscheidend für den sicheren Betrieb.

Spannungsversorgung

Der IP 8 wurde für den Betrieb mit 230 V konzipiert.



Arbeiten am Versorgungsnetz dürfen nur von autorisiertem Elektrofachpersonal ausgeführt werden!



Lebensgefahr durch elektrischen Strom! Bei allen Montagearbeiten schalten Sie zunächst die Netzspannung frei.

Gehäusetemperatur

Für einen Betrieb im zugelassenen Temperaturbereich bis 45 °C darf der Gesamtstrom an allen acht Ausgängen in Summe 100 A nicht überschreiten. Für zwei nebeneinander liegende Ausgängen beträgt der zulässige Gesamtstrom 20 A.

Bestimmungsgemäßer Gebrauch

Der IP 8 darf nur wie in der Anleitung beschrieben verwendet werden. Es darf nur unbeschädigt und unter den angegebenen Umweltbedingungen eingesetzt werden. **Betreiben Sie das Gerät zu keinem anderen Zweck und nur in Innenräumen.**



Stellen Sie im Sinne der aktuellen Datenschutzrichtlinien sicher, dass nur autorisiertes Personal Zugang zu dem Gerät bzw. dem angeschlossenen Netzwerk hat. Verwenden Sie nur zertifizierte Kabel. Andere Kabel können Fehlfunktionen verursachen oder zur Zerstörung der Geräte führen.

Allgemeines

Das Gerät ist ein universelles, IP-basiertes Schalt- und Meldegerät. Der 230 V Anschluss erfolgt über die abziehbare Steckklemme (J) mit zwei gekennzeichneten Steckkontakten. Ebenso der Anschluss der Verbraucher über die acht abziehbaren Steckklemmen (F).

Der Anschluss der beiden analogen Sensoreingänge 0–10 V erfolgt über die Schraub-Steckklemmen (A), ebenso der Anschluss der 16 potenzialfreien Kontakte über die Klemmen (D).

Die Anbindung an das Netzwerk erfolgt über die RJ45-Buchse (G) oder per WLAN-Netzwerk. Der WLAN-Signalpegel am Einbaort der am Anschluss (E) anzuschließenden, externen Antenne sollte für eine sichere Funktion ≥ 70 dBm betragen.

Alle Einstellungen und Programmierungen erfolgen per integriertem Web-Interface.

Lizenzhinweise/Quellcode

Teile der Firmware unterliegen der Lizenz von Drittanbietern.

Lizenzinformationen

Dieses Produkt enthält Software von Drittanbietern mit Lizenzbedingungen.

Verfügbarkeit des Quellcodes

Auf Anfrage senden wir Ihnen den gesamten Quellcode der lizenzierten Software zu – einschließlich aller Scripts, um die Kompilierung und Installation der Treiber zu steuern. Die vollständigen Angaben zu den Lizenzen finden Sie in separaten Dokumenten.

Informationen hierzu finden Sie auf www.rutenbeck.de

Safety Information



Legal Information

These instructions contain information such as important remarks and warnings that, if not observed, can lead to serious personal injuries or system damage. Please ensure that you read these instructions carefully before commissioning the switch actuator/sensor and signalling device **⟨R⟩-Control Plus IP 8** (subsequently referred to as IP 8). The correct transport, storage and installation as well as careful operation and maintenance of the device are decisive for safe operation of the device.

Power supply

The IP 8 has been designed for 230 V operation.



Work on the power supply network may only be performed by authorised electricians.



Risk to life from electric current. Ensure that the power supply is disconnected before performing any assembly work.

Housing temperature

The overall current to all eight outputs may not exceed a total of 100 A during operation within the approved temperature range of up to 45°C. The permissible overall current is 20 A for two adjacent outputs.

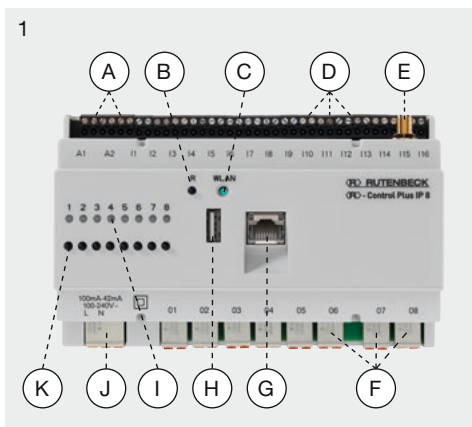
Intended use

The IP 8 may only be used according to the descriptions contained in the instructions. The device may only be used provided that it is in a flawless condition and in the stated ambient conditions. **Do not use the device for any other purpose and ensure that it is only used indoors.**



In accordance with the current data privacy guidelines, ensure that only authorised personnel is given access to the device or the connected network. Only use certified cables. Other cables may cause malfunctions or lead to the destruction of the devices.

General Information



The device is a universal, IP-based switching and signalling device. The 230 V connection is provided via the removable plug terminal (J) with two labelled terminal contacts. Connection of the consumers via the eight removable plug terminals (F) is also provided.

Connection of the two analog 0–10 V sensor inputs takes place via the screw plug terminals (A), as does connection of the 16 potential-free contacts via the terminals (D).

The connection to the network takes place via the RJ45 socket (G) or via the Wi-Fi network. The Wi-Fi signal level at the installation location for the external antenna to be connected to connection (E) should be ≥ 70 dBm to guarantee safe functioning.

All settings and programming take place via the integrated web interface.

License notices/code

Part of this firmware is subject to third-party licences.

License information

This product contains software from third parties with licence conditions.

Availability of the source codes

Upon request, we will send you the entire source code of the GNU General Public License licensed software - including all scripts to control the compilation and installation of the drivers. Full details of the licenses can be found in a separate document.

Please go to www.rutenbeck.de for more information.

LED (D)

Die LEDs (I) haben folgende Bedeutung:

LED und Farbe	Zustand	Bedeutung
1-8 (I)	grün - leuchtet - leuchtet nicht	Schaltausgang eingeschaltet Schaltausgang ausgeschaltet
WLAN (C)	blau - leuchtet - leuchtet nicht	WLAN aktiviert WLAN deaktiviert

Installation

Anschließen der Netzspannung

⚠ Lebensgefahr! Schalten Sie die Netzspannung vor dem Anschließen frei.

Beachten Sie bei Arbeiten in und an elektrischen Anlagen die fünf Sicherheitsregeln nach DIN VDE 0105:

- 1 Freischalten
- 2 Gegen Wiedereinschalten sichern
- 3 Spannungsfreiheit allpolig feststellen
- 4 Erden und kurzschließen
- 5 Benachbarte unter Spannung stehende Teile abdecken.

Beachten Sie die Anschlussbilder 2 sowie 3 und schließen Sie die Netzspannung sowie die Schaltausgänge (Leiterquerschnitt maximal 2,5 mm²) mittels Klemmblock (J und F) entsprechend an.

Die Klemmen der Sensoreingänge (A und D) sind für einen Leiterquerschnitt von max. 1,5 mm² vorgesehen. **Die Länge der Sensorleitung darf 100 m nicht überschreiten.**

Um eine Beeinflussung des Netzwerks durch Störungen/Veränderungen im Bereich der 230 V Installation zu vermeiden, trennen Sie stets die Spannungsversorgung aktiver Komponenten sowie der Datenendgeräte (PC usw.) von denen anderer Verbraucher (z. B. Mikrowelle, Staubsauger). Verwenden Sie eigene Stromkreise, indem Sie z. B. einen Leitungstrenn- oder -schutzschalter einsetzen und ggf. einen geeigneten Überspannungsschutz (C-Ableiter). Kennzeichnen Sie den Stromkreis sowie die zugehörigen Steckdosen eindeutig, z. B. mit ‚EDV/DATA‘.

Update Firmware

Werkauslieferung

Bei Auslieferung ab Werk ist das Gerät mit der jeweils aktuellen Firmware ausgestattet. Durch Lagerung und Handelszyklen bedingt, kann es zwischenzeitlich neuere Versionen der Firmware geben.

Führen Sie ein Update durch, damit Ihr Gerät mit der neusten Firmware ausgestattet ist. Nur so ist ein ordnungsgemäßer Betrieb gesichert.

Konfiguration

Für individuelle Einstellungen verbinden Sie nun den IP 8 über ein Patchkabel mit der LAN-Schnittstelle Ihres PCs und konfigurieren Sie ihn nach Ihren Wünschen. Alternativ können Sie auch direkt per WLAN auf den IP 8 zugreifen (WLAN aktiv = zugehörige LED leuchtet blau).

Sie erreichen das Gerät unter der
IP-Adresse: http://192.168.0.6
Password: admin
WLAN SSID: R-Control
Key: wireless123 (Werkseinstellung).

⚠ Individualisieren Sie sofort bei der Erstkonfiguration mindestens das Passwort und den Key.

Eine aktuelle, detaillierte Bedienungsanleitung erhalten Sie im Download-Bereich der Rutenbeck Homepage unter www.rutenbeck.de

LED (GB)

The LEDs (I) have the following meaning:

LED and color	State	Meaning
1-8 (I)	green - flashing - not flashing	switching output on switching output off
Wi-Fi (C)	blue - flashing - not flashing	Wi-Fi active Wi-Fi deactivated

Installation

Power supply connection

⚠ Danger to life! Isolate the power supply prior to connection.

Follow the five safety rules according to DIN VDE 0105 when working in and on electrical plants.

- 1 Isolate
- 2 Secure against restart
- 3 Determine that the equipment is not live on all poles
- 4 Earth and short-circuit
- 5 Cover or cordon off adjacent parts that are live.

Please refer to connection diagrams 2 and 3, and connect the mains voltage and also the switched outputs (core cross-section maximum 2.5 mm²) using the terminal blocks (J and F) appropriately. The terminals for the sensor inputs (A and D) are designed for a core cross-section of max. 1.5 mm². **The sensor cable length may not exceed 100 m.**

In order to prevent network impact caused by disturbances/changes in the area of the 230 V installation, always disconnect the power supply to active components as well as data end devices (PC, etc.) from those to other consumers (e.g. microwave, vacuum cleaner).

Always use independent circuits by utilising circuit breakers or circuit switches and, where necessary, a suitable surge protection device (C-conductor) for instance. Clearly label the circuit as well as the associated sockets, e.g. 'EDP/DATA'.

Firmware update

Works delivery

When delivered from the works the device is provided with the up-to-date firmware valid at that time. Storage and trade cycles mean that it is possible that new versions of the firmware are available. **You should carry out a firmware update so that your device has the newest firmware version installed. This is the only way to guarantee proper operation.**

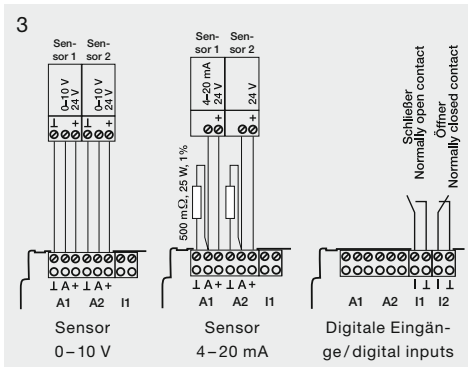
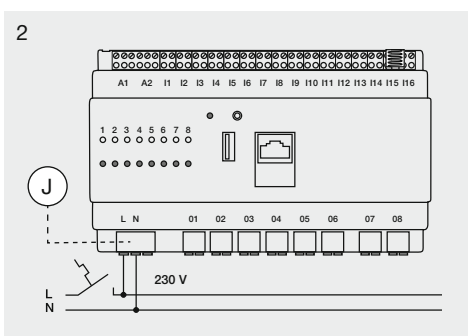
Configuration

For individual settings, now connect the IP 8 to the LAN interface on your PC using a patch cable and then configure it to your requirements. As an alternative, you can access the device directly via Wi-Fi (Wi-Fi active = relevant LED illuminates blue).

You can access the device using the
IP address: http://192.168.0.6
Password: admin
WLAN SSID: R-Control
Key: wireless123 (factory setting).

⚠ During the initial configuration you should immediately individualise at least the password and the key.

You can find an up-to-date, detailed operating manual in the download area of the Rutenbeck homepage at www.rutenbeck.de



CE-Erklärung

Wir, die Wilhelm Rutenbeck GmbH & Co. KG erklären in unserer alleinigen Verantwortung, dass sich dieses Gerät in Übereinstimmung mit den grundlegenden Anforderungen und relevanten Vorschriften der zutreffenden EU-Richtlinien 2014/30/EU, 2014/53/EU, 2011/65/EU) befindet.

Die vollständige CE-Konformitätserklärung finden Sie unter www.rutenbeck.de im Download-Bereich.



CE - Declaration of conformity



We, Wilhelm Rutenbeck GmbH & Co. KG, declare under our sole responsibility that this device is in conformity with the essential requirements and the relevant regulations of the applicable EU-directives (2014/30/EU, 2014/53/EU, 2011/65/EU).

The complete Declaration of Conformity is available in the Download Section at www.rutenbeck.com

Entsorgung

Das nebenstehende Symbol weist auf die getrennte Sammlung von Elektro- und Elektronikgeräten hin. Dieses Gerät sowie alle im Lieferumfang enthaltenen Elektronikteile dürfen gemäß europäischer Richtlinien und deutschem Elektro- und Elektronikgesetz nicht über den Hausmüll entsorgt werden.

Bringen Sie dieses Gerät nach Ende seiner Nutzung zu einem zuständigen Sammelsystem für elektrische und elektronische Altgeräte.



Disposal

The adjacent symbol indicates separate waste collection for electrical and electronic devices. In accordance with EU-directives, all electrical and electronic devices with this symbol must be disposed in the corresponding separate waste collections and not in the domestic waste.

This device as well as all the electronic parts included in the delivery may not be disposed in the regular household waste but must be brought to a competent collection site after end of its use.

Technische Daten

Technical Data

⟨R⟩-Control Plus IP 8		
Schutzart	Polyamid / Polyamide (PA 6/6.6), IP20	Protection Class
Betriebstemperatur	-5 bis / to +45 °C	Operating temperature
Lagertemperatur	-40 bis / to +85 °C	Storage temperature
Digitaleingänge	5 V DC für potenzialfreie Kontakte	Digital inputs
Anschlüsse	Anschluss Spannungsversorgung 1 x 3-polig, schraubenlose Steckklemme / connection mains supply 1 x 3-pole, screwless plug terminal Anschluss Relaisausgänge 8 x 2-polig, schraubenlose Steckklemmen / connection relay outputs 8 x 2-pole, screwless plug terminals Anschluss A/D Eingänge 1 x 6-polig, Schraub-/Steckklemme / connection A/D inputs 1 x 6-pole, screw/plug terminal Anschluss digitale Eingänge 8 x 4-polig, Schraub-/Steckklemmen / connection digital inputs 8 x 4-pole, screw/plug terminal 1 x RJ45 Buchse / port 1 x USB-A Buchse / port 1 x Antennenanschluss / antenna connection (SMA, 2,4 GHz)	Connections
Spannungsversorgung/ Relaisausgänge	Leiterquerschnitt max. 2,5 mm ² / Cable diameter max. 2.5 mm ²	Power supply/ relay outputs
Sensoreingänge	Leiterquerschnitt max. 1,5 mm ² / Cable diameter max. 1.5 mm ²	Sensor input
Ethernet	IEEE 802.3U 100Base-TX / 10Base-TX	Ethernet
USB	USB-A, 5 V, 500 mA	USB
WLAN	IEEE 802.11 b/g/n, 2,4 GHz, 150 Mbit/s (max. 21 dBm)	WLAN
Sicherheit/Verschlüsselung	WPA, WPA2	Security/encryption
Kontaktbelastung	je / each 230 V / 16 A, cos φ = 1 max. 100 A Gesamtstrom bei 45 °C / max. 100 A total current at 45 °C	Contact load
Spannungsversorgung 230 V	100–240 V / 50–60Hz / 100 mA – 42 mA	Power supply 230 V
Leistungsaufnahme	max. 10 W	Power consumption
Luftfeuchtigkeit	5–95 % rHd nicht kondensierend / non-condensing	Humidity
Abmessungen	H x B x T / H x W x D: 90 x 143 x 59 mm (8 TE)	Dimensions
Gewicht	450 g	Weight

⟨R⟩ RUTENBECK

Klagebach 33
D-58579 Schalksmühle
Telefon +49-(0) 23 55-82-0
Telefax +49-(0) 23 55-82-105

www.rutenbeck.de
mail@rutenbeck.de