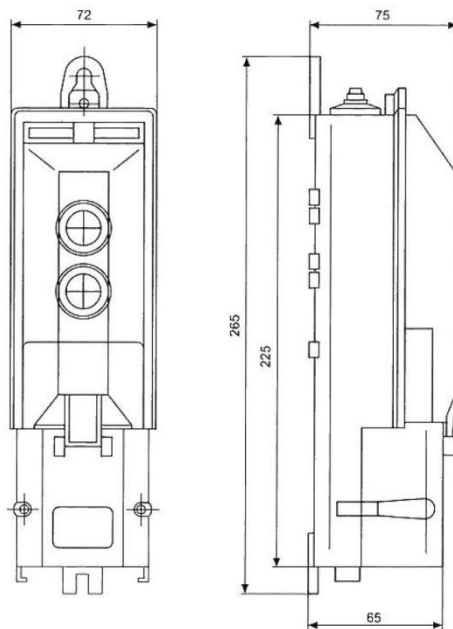




# Kabelübergangs- und Sicherungskasten LAK 75 mit Überspannungsschutz



**Artikel-Bezeichnung : LAK 75-114 MZ-ÜSS-IL**  
**Artikel-Nr.: 372-ÜSS-IL**

CITEL-Überspannungsschutz (MLPX1-230L-W) für LED-  
Beleuchtung mit Kombi-Ableiter Typ 2+3 (Klasse C,D)  
zum Schutz von 1-phasig versorgten Endgeräten:

Nennspannung:	230-277 Vac
Höchste Dauerspannung, $U_c$ :	320 Vac
Max. Nennlaststrom, $I_L$ :	10 A
Nennableitstoßstrom, $I_n$ :	5 kA (8/20 $\mu$ s)
Max. Ableitstoßstrom, $I_{max}$ :	10 kA (8/20 $\mu$ s)
$I_{total}$ , Gesamtableitstoßstrom:	20 kA (8/20 $\mu$ s)
Kombinierter Stoß, $U_{oc}$ :	10 kV (1,2/50 $\mu$ s)
Schutzpegel, $U_p$ :	1,5 kV
Schutzklasse:	1
Schutzart:	IP 67
Montageart:	Kabel-Verbindung/doppelt- Isolierte Leitungen

Unterbrechung des Stromkreises ohne Fernmeldung im  
Fehlerfall