

Bedienungsanleitung BTR 405 LV und Set Betrieb & Bedienung

Passend zu

124-025-04-405-50 (mit 2x Kabel 2m)

124-025-04-405-51 (2x X.32-4, mit 2x Kabel 2m)



| Technische Daten | BTR 405 LV |
|---|-------------------|
| Versorgungsspannung | 12...24 V DC |
| Energieverbrauch | 36 W |
| Lautsprecherausgänge | 4 x 5 W |
| Lautsprecherimpedanz | Je 4 ...8 Ohm |
| Bluetooth Standards | Bluetooth 3.0 EDR |
| Bluetooth-Profil | A2DP |
| Maximale Entfernung zwischen Sender und Empfänger | 10 m |
| Abmessungen (H/B/T) | 45 x 15 x 140 mm |
| Gewicht | 0,055 kg |
| Einsatztemperatur | 0 °C ... +45°C |

| Technische Daten | Exciter X.32-4 |
|------------------------------------|------------------|
| Nenn-/Musikbelastbarkeit | 6/15 W |
| Impedanz | 4 Ohm |
| Schalldruckpegel (1W/1m) | materialabhängig |
| Frequenzbereich | materialabhängig |
| Abstrahlwinkel 1/2/4/8 kHz (-6 dB) | materialabhängig |
| Abmessungen | d70x26 mm |
| Einbautiefe | 26 mm |
| Gewicht | 0,126 kg |
| Einsatztemperatur | 0 °C bis + 60 °C |

Allgemeine Hinweise:

Produktregistrierung und erweiterte Gewährleistung unter:

www.whd.de/Produktregistrierung



Dieses WHD-Produkt erfüllt die CE-Kennzeichnungs-kriterien. Die Konformitätserklärung kann beim Hersteller angefordert werden.



Wir nehmen am INTERSEROH-Verbund teil. Die Gerätekomponenten können zur Entsorgung der Kunststoff- und Metallwiederverwertung sowie dem Recycling von Elektronikteilen zugeführt werden.

WHD - Wilhelm Huber+Söhne GmbH+Co.KG
Bismarckstr. 19
78652 Deißlingen
Tel. Zentrale 0 74 20 / 8 89-0
Fax Zentrale 0 74 20 / 8 89-51

WHD
E-Mail: info@whd.de
Web: www.whd.de

Ausgabe des Dokuments
(Technische & optische
Änderungen vorbehalten)

11.09.2019

- Seite 1 -

Vielen Dank für den Kauf unseres Bluetooth-Receivers für verdeckten Einbau, der auch als Set mit Excitern erhältlich ist. Nehmen Sie sich bitte einen Moment Zeit für diese kurze technische Information.

Montage und Anschlüsse

- Verlegen Sie die notwendigen Anschlusskabel (12...24V Spannungsversorgung, Lautsprecherkabel, Cinch-Kabel (LineIn) oder optional Antennenkabel) zum BTR 405 LV entsprechend den Installationsrichtlinien und Ihrem gewünschten Anschluss-Szenario.
- Falls das Gerät durch einen Ausschnitt geschoben werden soll, prüfen Sie, ob es durch den Ausschnitt passt.

! Verbauen Sie das Gerät nur an Orten, die ausreichend Temperaturabfuhr gewährleisten. Nicht z.B. in Dämmwolle, da das Gerät bei Übertemperatur beschädigt werden kann.



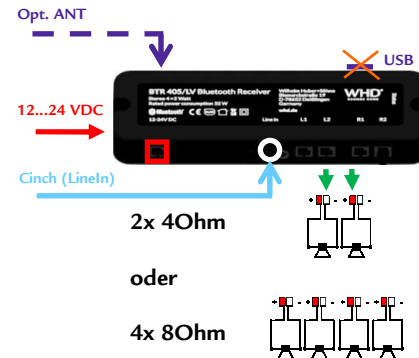
Bei der Verwendung von elektronischen Trafos (Beleuchtung) und BTR 405 LV sind folgende Punkte einzuhalten um eventuelle Störungen zu vermeiden:

- Leitungen zwischen Trafo und Lampe unter 2m halten!
- Netzleitung mit einem Abstand 5-10 cm zu den Lautsprecher-Kabel verlegen.
- HF-Leitungen mit Abstand zu jeglichen Metallflächen verlegen.
- Wenn HF Leitung der Trafos 2m überschreiten, die Einzeladern verdrehen.
- Netzleitungen / HF-Leitungen nicht zu dicht am BTR 405 LV führen.
- Netzleitungen nicht kreuzen, oder rechtwinklig ausführen.

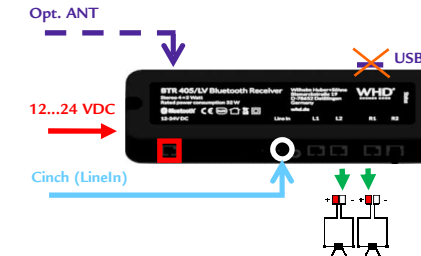
Anschluss der Stromversorgung, einer externen Musikquelle (LineIn) oder optional einer externen Antenne (ANT):

! Sobald Spannung anliegt springt der BTR 405 in den Pairing-Mode.

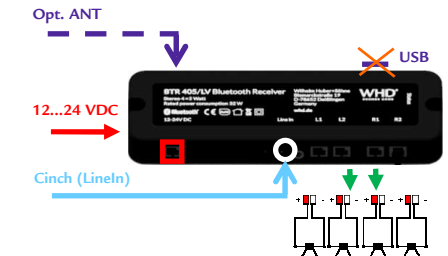
Anschluss der Lautsprecher



Set 2x X.32-4 / Lautsprecher (4 Ohm)



Lautsprecher (8 Ohm)



Klemmenbelegung

| Kabelfarbe | Exciter X 32-4/8 |
|------------|------------------|
| Schwarz | (-) |
| Rot | (+) |

Lautsprecher gemäß Aufdruck anschließen.

! Der USB-Anschluss ist nicht aktiv. Bitte schließen Sie keine USB-Komponenten an.

! Zum Einbau mit anderen Decken-/Wandlautsprechern schneiden Sie die beiliegenden Anschlusskabel durch und verlängern die Leitung zu Ihrem Lautsprecher mit Lautsprecherkabeln (2x1,5 qmm).

Bedienungsanleitung BTR 405 LV und Set Betrieb & Bedienung

Ausgabe des Dokuments
(Technische & optische
Änderungen vorbehalten)
12.09.2019
- Seite 2 -

Passend zu

124-025-04-405-50 (mit 2x Kabel 2m)
124-025-04-405-51 (2x X.32-4, mit 2x Kabel 2m)

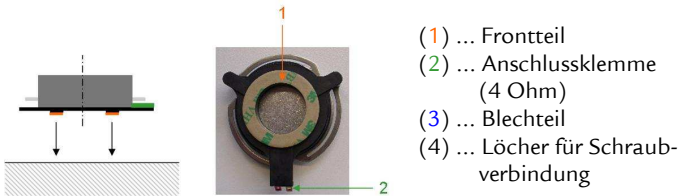
Montage der Exciter X 32-4

Positionierung

- möglichst auf Materialien, die schwingend gelagert sind, nicht z.B. auf vollflächig verklebten Oberflächen.
- möglichst mittig auf den Flächen, max. von Kanten oder irgendwelchen Einspannungen entfernt, damit der Exciter das Material max. gut zum Schwingen anregen kann.

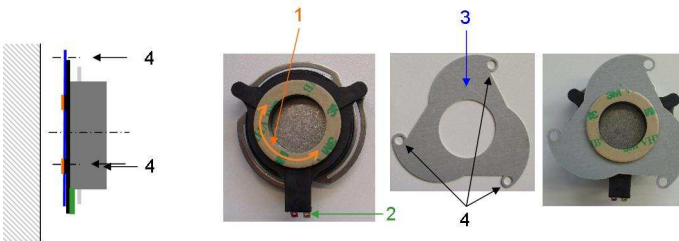
Aufkleben der Exciter

- Auf glatten Flächen, wenn nicht geschraubt werden kann:
- Folie des doppelseitigen Klebbandes am Frontteil (1) abziehen und Exciter auf die vorher gereinigte Fläche drücken.



Anschrauben der Exciter

- Metallteil an Oberfläche schrauben (4).



- (1) ... Frontteil
- (2) ... Anschlussklemme (4 Ohm)
- (3) ... Blechteil
- (4) ... Löcher für Schraubverbindung

Bluetooth-Betrieb

Sobald Spannung anliegt springt der BTR 405 LV in den Pairing-Mode.



Führen sie das PAIRING entsprechend Ihres Endgeräts durch.

Stellen Sie dabei sicher, dass Ihr Endgerät die geforderte Bluetooth-Spezifikation erfüllt. Der Pairing-Vorgang ist von Gerät zu Gerät sehr unterschiedlich.

! Lesen Sie hierzu bitte die Bedienungsanleitung Ihres Bluetooth-fähigen Endgerätes aufmerksam durch.

Genereller Vorgang des Pairings:

Für den Pairing-Vorgang stellen Sie bitte einen möglichst geringen Abstand zwischen Ihrem Endgerät und dem BTR 405 LV her (ca. 1 ... 5 m).
! Aktivieren Sie die Bluetooth-Funktion Ihres mobilen Geräts und bringen Sie es in den Suchmodus und wählen Sie „WHD“ oder die von Ihnen beauftragte Kennung (z.B. „Küche“) aus der Liste Ihres mobilen Geräts aus.
! Wenn eine Passwortabfrage erfolgt, dann geben Sie „0000“ ein.

Trennen der Bluetooth-Verbindung:

Trennen Sie die Verbindung entsprechend Ihres Endgeräts.

FAQs

Warum verbindet sich mein Endgerät nach Verlassen des Empfangsbereiches nicht mehr mit dem Receiver?

- Sie waren möglicherweise länger als 5 Minuten außerhalb des Empfangsbereiches. Bitte führen Sie den Verbindungsaufbau über Ihr Endgerät erneut manuell durch.
- Möglicherweise ist noch ein anderes Bluetooth-fähiges Gerät mit dem BTR 405 LV verbunden. Trennen Sie dieses und verbinden Sie sich mit Ihrem Gerät erneut.

Wieviele verschiedene Endgeräte kann der BTR 405 LV verwalten?

Bis zu 8 Geräte (Neuntes ersetzt Erstes).



Sicherheitsinformationen
Bei unsachgemäßer Behandlung
entfällt die Garantie!



Beachten Sie zusätzlich zu den Hinweisen dieser Anleitung die landesspezifischen Sicherheitsvorschriften.

Der BTR 405 LV und die Lautsprecher sind nicht geeignet zum Betrieb im Außenbereich.

Verwendung: Im Innenbereich zum Deckeneinbau.
Einsatztemperatur: -20 bis + 60 °C.

Der Klang des Exciters ist abhängig vom verwendeten Material und dem Einbauort.

Hinweise:

- Stellen Sie sicher, dass die resultierende Impedanz der angeschlossenen Lautsprecher auf den Ausgang des Verstärkers richtig dimensioniert sind.
- Auf richtige Polarität achten.
- Die Spannung muss vor dem Arbeiten am Gerät abgeschaltet werden.
- Bewahren Sie die Originalverpackung auf (für Rücksendung im Garantiefall).
- Schützen Sie das Gerät, wie alle elektrischen Geräte, vor tropfendem oder spritzendem Wasser. Stellen Sie sicher, dass kein Wasser ins Gerät gelangt. Dies verursacht Schäden am Gerät und/oder ggf. Feuer.
- Setzen Sie das Gerät niemals Temperaturen über 30° C aus.
- Setzen Sie das Gerät niemals elektrostatischen Entladung aus.
- Montieren Sie das Gerät nicht in der Nähe von Wärmequellen auf, wie Heizkörpern, Wärmespeichern, Öfen oder anderen Geräten, die Wärme erzeugen.

! Um eine Akkuentladung Ihres Endgerätes zu vermeiden, schalten Sie die Bluetooth-Funktion aus, wenn sie nicht benötigt wird.



- Nicht auf magnetisierbaren Oberflächen betreiben. Dies beeinträchtigt die Funktion.
- Nicht in die Nähe von Röhrenmonitoren, Disketten, Festplatten, Scheckkarten und Video- und Audiokassetten bringen.



Dieses WHD-Produkt erfüllt die CE-Kennzeichnungs-kriterien. Die Konformitätserklärung kann beim Hersteller angefordert werden.



Wir nehmen am INTERSEROH-Verbund teil.
Die Gerätekomponenten können zur Entsorgung der Kunststoff- und Metallwiederverwertung sowie dem Recycling von Elektronikteilen zugeführt werden.

WHD - Wilhelm Huber+Söhne GmbH+Co.KG
Bismarckstr. 19
78652 Deißlingen
Tel. Zentrale 0 74 20 / 8 89-0
Fax Zentrale 0 74 20 / 8 89-51

WHD
E-Mail: info@whd.de
Web: www.whd.de

Manual Applicable for

124-025-04-405-50 (with 2x cables 2m)
124-025-04-405-51 (2x X.32-4, with 2x cables 2m)



| Specifications | BTR 405 LV |
|---|-------------------|
| Power Supply | 12...24 V DC |
| Power Consumption | 36 W |
| Music Power | 4 x 5 W |
| Speaker Impedance | 4...8 ohms each |
| Bluetooth Standards | Bluetooth 3.0 EDR |
| Bluetooth Profile | A2DP |
| Maximum distance between transmitter and receiver | 10 m |
| Dimensions (H/W/D) | 45 x 15 x 140 mm |
| Weight | 0.055 kg |
| Operating Temperature | 0 °C ... +45 °C |

| Specifications | Exciter X.32-4 |
|--|-----------------------|
| Load Rating / Music Power | 6 / 15 W |
| Impedance | 4 ohms |
| SPL (1W/1m) | depending on material |
| Frequency Range | depending on material |
| Transmission Angle 1/2/4/8 kHz (-6 dB) | depending on material |
| Dimensions | Ø70x26 mm |
| Mounting Depth | 26 mm |
| Weight | 0.126 kg |
| Operating Temperature | 0°C bis + 60 °C |

Note:
Product registration and extended warranty at:
www.whd.de/Produktregistrierung

CE This product supports all CE-marking criteria. The declaration of conformity certificate can be obtained from WHD.



WHD are members of the INTERSEROH association. We participate in the dual system as well as other industry-specific solutions. Therefore, plastic, metal and electronic parts can all be recycled.

WHD - Wilhelm Huber+Söhne GmbH+Co.KG
Bismarckstr. 19
D-78652 Deißlingen
Tel. Zentrale +49 74 20 / 8 89-0
Fax Zentrale +49 74 20 / 8 89-51

WHD
E-Mail: info@whd.de
Web: www.whd.de

BTR 405 LV and Set Operation

Thank you for buying our Bluetooth receiver for hidden mounting, also available as a set with Exciters. Please read this manual carefully, especially the safety and security information.

Version
(Technical and optical modifications reserved)
11.09.2019
- Page 1 -

Mounting and connections

- Install the cables (12...24 Vpower supply, speaker cable, cinch cable or antenna cable) for the BTR 405 LV in accordance with installation guidelines and your desired port scenario
- If the device should be inserted through a cut out, make sure that it fits in.

! Install the device only in locations that ensure sufficient temperature dissipation. Not e.g. in wool, because the device can drop out at high temperature.



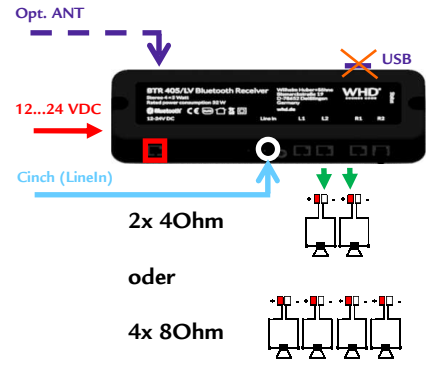
With the use of electronic transformers (lighting) and BTR 405, the following points have to be observed to avoid potential problems:

- Cables between transformer and lamp < 2m.
- Power line cables to be kept at a distance of 5-10 cm from speaker cables (AC coupling).
- RF cables to be kept at a great distance from any metal surfaces (reduction of capacitive coupling).
- When the RF cable to the transformer is > 2m twist the single wires.
- Power line cable and RF cable not too close to the BTR 405 LV.
- Power line cables are not to be crossed or to run at right angles.

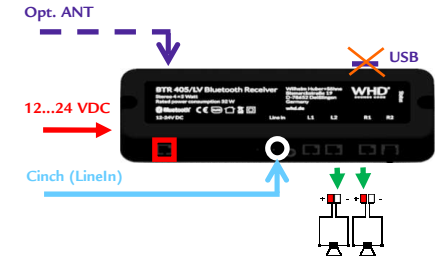
Connecting power supply, external audio Source (LineIn) or optional external antenna (ANT):

! When power is connected the BTR 405 LV is automatically in Pairing Mode.

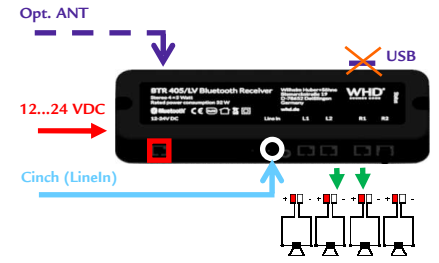
Connecting speakers



Set 2x X.32-4 / speakers (4 ohms)



Speakers (8 ohms)



Terminal Connection

| Color (cable) | Exciter X 32-4/8 |
|---------------|------------------|
| Black | (-) |
| Red | (+) |

Connect speaker cable according to imprint.

! USB connection ist not active. Do not connect any USB device.
! For installation with other ceiling /wall speakers, cut the enclosed connection cables and extend the cable to your loudspeaker with speaker cables (2x1,5 mm²).

Applicable for

124-025-04-405-50 (with 2x cables 2m)

124-025-04-405-51 (2x X.32-4, with 2x cables 2m)

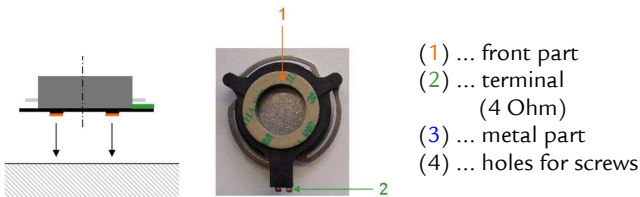
Mounting Exciter X 32-4**Positioning**

- Preferably to materials, which are mounted oscillating, not as on the entire surface bonded surfaces.
- Centrally as possible on the surfaces, max. away from edges or any restraints so that the exciter, the material max. may well excite oscillations.

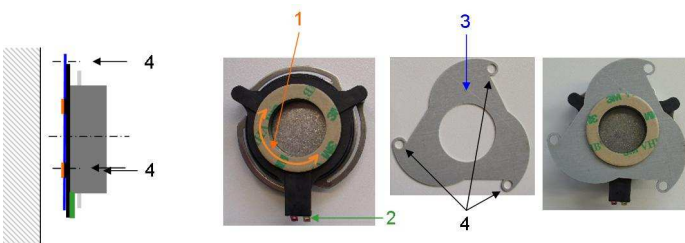
Pasting the Exciter

On smooth surfaces, it can not be screwed:

- Remove the foil of double-sided tape on the front part (1) and press Exciter to cleansed face.

**Screwing the Exciter**

- Mount the Exciter on the surface with the screws (4).



- Do not operate the Exciter on magnetizable surfaces. This affects the function.
- Do not place the Exciter in the vicinity of CRT monitors, floppy disks, hard disks, credit cards, and video and audio cassettes.

Bluetooth Operation

Thank you for buying our Bluetooth receiver for hidden mounting, also available as a set with Exciters. Please read this manual carefully, especially the safety and security information.



When power is connected the BTR 405 LV is automatically in Pairing Mode.

Proceed with PAIRING according to your Bluetooth enabled device.

Making sure that your device meets the required Bluetooth specification. The pairing process is very different from device to device.
! Please, read the manual of your Bluetooth-enabled device carefully.

Pairing in general:

Pairing needs a distance **1 ... 5 m** between the BTR 405 LV and your Bluetooth-enabled device.

! Activate the Bluetooth Mode of your mobile device and start the SEARCH function for other Bluetooth equipment.

The device will show as „WHD“ or separately ordered ACK e.g. „Kitchen“.

Select and continue.
! If password is required, type „0000“.

Disconnecting BT enabled device:

Proceed with DISCONNECTING according to your Bluetooth enabled device.

FAQs**Why does y mobile phone loose its connection to the BTR 405 LV when I was out of the room?**

- You were possibly more than 5 minutes out of the Bluetooth transmission range. Your mobile phone needs to be connected again manually.
- Maybe another Bluetooth-enabled device is still connected with the BTR 405 LV. Disconnect it and connect to your device again.

How much mobile devices can be handled by the BTR 405 LV?

Up to 8 different pairings with different devices (9th IN/ 1st OUT).

**Safety & Security Informations**
Improper handling may void warranty!

In addition to this guidance please comply with your own country-specific safety & security regulations.

The BTR 405 LV and the speakers are not suitable for outdoor operation.

Intended use: Indoor, hidden installation
Operating Temperature:-20 ... + 60° C.

The sound of the exciter depends on the material used and the installation location.**Note:**

- Make sure that the resulting impedance of the connected speakers are properly sized to the output of the amplifier safe.
- Ensure correct polarity.
- The electrical supply must be disconnected before working on the device.
- Keep the original packaging (for return in case of warranty).
- Protect the product and the components supplied against dripping or splashing. Make sure, as with all electronic products that no liquids can access any part of the system. This may cause a malfunction or fire.
- Do not expose the product to temperatures above 30° C. If the product is exposed to extreme heat, it can ignite and explode.
- Do not expose the product to electrostatic discharges.
- Never put the product near heat sources such as radiators, heat registers, stoves or other types of devices that produce heat.

! To avoid battery drain of your Bluetooth devices, please at all times disconnect the devices when they are not needed.



This product supports all CE-marking criteria. The declaration of conformity certificate can be obtained from WHD.



WHD are members of the INTERSEROH association. We participate in the dual system as well as other industry-specific solutions. Therefore, plastic, metal and electronic parts can all be recycled.

WHD - Wilhelm Huber+Söhne GmbH+Co.KG
Bismarckstr. 19
D-78652 Deißlingen
Tel. Zentrale +49 74 20 / 8 89-0
Fax Zentrale +49 74 20 / 8 89-51

WHD
E-Mail: info@whd.de
Web: www.whd.de