

SAI

SAI C
SAI I

110 dB max

Corpo / Body / Corps



SAI C

V DC	12	24	48
mA	1,7	0,9	0,45
dB(A)1m	110		

SAI C - SAI I

V AC	24	48	110	240
A	1,1	0,54	0,19	0,13
dB(A)1m	105			

Codici / Codes

SAI C

12V DC	42250
24V DC	42252
48V DC	42254
24V AC	42253
48V AC	42255
110V AC	42257
240V AC	42259

SAI I

24V AC	42363
48V AC	42365
110V AC	42366
240V AC	42368

Avvisatore acustico elettromeccanico, sviluppato con capsula acustica elettromagnetica a membrana vibrante, genera un caratteristico suono continuo (SAI C) oppure intermittente (SAI I). Ideale per brevi segnalazioni di chiamata o di allarme.

Tensione operativa

SAI C: 12V DC, 24V DC, 48V DC, 24V AC, 48V AC, 110V AC, 240V AC +/-10%
SAI I: 24V AC, 48V AC, 110V AC, 240V AC +/-10%

Caratteristiche meccaniche

Corpo in policarbonato e diffusore suono in ABS. Dotato di base piana, il fissaggio avviene con viteria standard non fornita.

Caratteristiche acustiche

Unità elettromagnetica a membrana vibrante

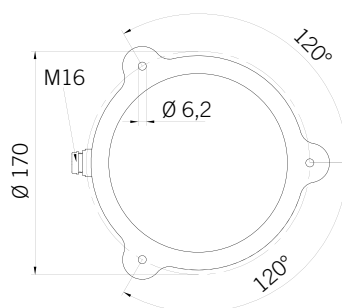
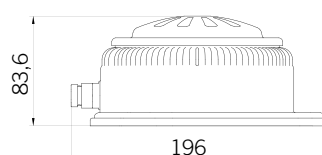
SAI C: suono continuo

Frequenze: 600/20000Hz (DC) - 800/15000Hz (AC)

SAI I: suono intermittente

Frequenza: 800/15000Hz

Certificazioni / Certifications



SAI



Horn developed with acoustic electromagnetic capsule with vibrating membrane. The device generates a characteristic continuous sound (SAI C) or intermittent sound (SAI I). Ideal choice for short call or danger signals.

Voltages

SAI C: 12V DC, 24V DC, 48V DC, 24V AC, 48V AC, 110V AC, 240V AC +/-10%

SAI I: 24V AC, 48V AC, 110V AC, 240V AC +/-10%

Mechanical features

PC body and ABS sound speaker. Provided with flat base. Screw mounting (screws not included).

Acoustic features

Electromagnetic unit with vibrating membrane

SAI C: Continuous sound

Frequencies: 600/20000Hz (DC) - 800/15000Hz (AC)

SAI I: Intermittent Sound

Frequency: 800/15000Hz



Avvisateur acoustique électromécanique, développé avec capsule acoustique électromagnétique à membrane vibrante, il produit un caractère son continu (SAI C) ou pulsé (SAI I). Idéal pour des brefs signaux d'appel ou d'alarme.

Tension d'utilisation

SAI C: 12V DC, 24V DC, 48V DC, 24V AC, 48V AC, 110V AC, 240V AC +/-10%

SAI I: 24V AC, 48V AC, 110V AC, 240V AC +/-10%

Caractéristiques mécaniques

Corps en polycarbonate et diffuseur acoustique en ABS. Equipé avec base plate, fixation par vis standards non fournies.

Caractéristiques acoustiques

Unité électromagnétique à membrane vibrante

SAI C: Son Continu

Fréquences: 600/20000Hz (DC) - 800/15000Hz (AC)

SAI I: Son pulsé

Fréquence: 800/15000Hz